



TODO LO NECESARIO PARA LA SOLDADURA

CATÁLOGO DE PRODUCTOS 2021

IMPORTANTE

- Los precios reflejados en este catálogo **no incluyen IVA**.
- Las informaciones reflejadas en este catálogo (fotografías, modelos, marcas, características...) son susceptibles de sufrir modificaciones sin previo aviso.
- Los precios del presente catálogo están sujetos a posibles modificaciones debido a las actualizaciones de precios de nuestros proveedores , cambios de precios en las materias primas, etc.

SUMARIO

1 REGULACIÓN DE GAS

- Reguladores para botellas 200 y 300 bar
(Cylinder regulators for 200 and 300 bar)
- Reguladores de alta presión
(High pressure regulators)
- Caudalímetros, economizadores de gas y calentadores
(Flowmeters, gas savers and gas preheaters)
- Reguladores de gran caudal
(High capacity regulators)
- Reguladores de canalización
(Pipelines regulators)
- Reguladores de alta pureza
(High purity regulators)
- Reguladores doble etapa - Baja presión
(Two stage regulators - Low pressure)
- Centrales de regulación
(Changeover manifolds)
- Colectores y accesorios de instalación
(Manifold and accessories)
- Comprobadores de presión
(Check pressure gauge)
- Rampas de distribución
(Ramps/Distribution pressure regulation)

2 OXICORTE, SOLDADURA Y CALENTAMIENTO

- Sopletes tipo AMERICANO
(American style torch)
- Sopletes tipo AG tricónico
(AG style torch)
- Maletas oxicorte/soldadura
(Complete oxy-acetylene outfit)
- Sopletes tipo UNIVERSAL
(European style torch)
- Máquina de oxicorte y accesorios
(Portable cutting machine)
- Sopletes de soldadura
(Welding torches)
- Sopletes para cartucho MAP-PRO y microllama
(MAP-PRO torch kit & Micro Torch)
- Kits de corte ultratérmico
(Exothermic cutting equipment)
- Sopletes de corte alto rendimiento
(High thickness torches for heavy duty)

3 ACCESORIOS

- Válvulas de seguridad y enchufes rápidos
(Flashback arrestor and quick coupling)
- Carros portabotellas (Cylinder trolleys)
- Mangueras para gases (Welding hoses)
- Botellas de gases industriales
(Industrial gas cylinders)
- Equipos autónomos de soldadura
(Portable welding equipment)
- Sopletes aerobutano
(Air-Propane torches)
- Equipos de pruebas con nitrógeno
(Nitrogen kit for gas leak testings)
- Manómetros (Gauges)
- Racorería (Fittings)
- Bifurcaciones - Economizador de gas
(“Y” valve connection - Gas saver)
- Mantas ignífugas - Detectores de gases portátiles
(Portable gas detector)

4 SOLDADURA ELÉCTRICA

- Equipos INVERTER MMA
(INVERTER MMA welder)
- Equipos MMA-MIG-TIG
(INVERTER MMA-MIG-TIG welder)
- Equipos MMA-TIG (INVERTER MMA-TIG welder)
- Antorchas MIG y recambios
(MIG torches and accessories)
- Antorchas TIG y recambios
(TIG torches and accessories)
- Accesorios de soldadura MMA
(MMA welding accessories)
- Estufa de electrodos (Electrode drying oven)
- Electrodos de tungsteno (Tungstens)
- Electrodos MMA (MMA Electrodes)
- Varilla TIG (TIG Filler rods)
- Bobinas hilo MIG/MAG (MIG/MAG wire)
- Varilla - Aleaciones para soldadura
(Brazing alloys - Fluxes)

Reguladores serie SUPPLYGAS 200N (200 bar)

200 bar

Fabricado según norma ISO2503 - Manómetros ISO5171 Clase 2,5 Ø50 mm
 (Manufactured according to ISO2503 - Gauges ISO5171 Class 2,5 Ø50 mm)

Regulador de 1ª etapa equipado con válvula encapsulada y de seguridad. Compacto y económico. Sin partes soldadas para un fácil mantenimiento. Protector de goma en manómetros.
 (First stage regulator equipped with encapsulated and safety valves. Compact and economical. No welded parts for an easy maintenance. Rubber gauge protector)



| CÓDIGO CODE | GAS GAS TYPE | P. ENTRADA I. PRESSURE | P. SALIDA O. PRESSURE | CAUDAL FLOW | C. SALIDA O. THREAD |
|----------------|----------------------|---------------------------|--------------------------|-----------------------|------------------------|
| AS0401023 | Oxígeno | 200 bar | 10 bar | 50 Nm ³ /h | 9/16" D. |
| AS0402015 | Acetileno | 40 bar | 1,4 bar | 8 Nm ³ /h | 9/16" I. |
| AS0403036 | Nitrógeno | 200 bar | 10 bar | 50 Nm ³ /h | 1/4" D. |
| AS0403037 | Nitrógeno | 200 bar | 10 bar | 50 Nm ³ /h | 1/4" SAE. |
| AS0404040 | Argón/Mezcla | 200 bar | 30 l/min | 25 l/min | 1/4" D. |
| AS0405016 | Propano | 40 bar | 4 bar | 7 Nm ³ /h | 9/16" I. |
| AS0405016L | Propano largo | 40 bar | 4 bar | 7 Nm ³ /h | 9/16" I. |
| AS0406099 | Formingas | 200 bar | 10 bar | 50 Nm ³ /h | 9/16" D. |
| AS0406105 | Formingas | 200 bar | 30 l/min | 25 l/min | 1/4" D. |
| AS0406100 | Aire | 200 bar | 10 bar | 50 Nm ³ /h | 9/16" D. |
| AS0404016 | Argón/Mezcla | 200 bar | Columna | 25 l/min | 1/4" D. |
| AS0404028 | Argón/Mezcla | 200 bar | 2 columnas | 25 l/min | 1/4" D. |
| AS0406072 | Formingas | 200 bar | Columna | 25 l/min | 1/4" D. |

Reguladores serie 101-W30x2 (300 bar)

300 bar

Fabricado según norma ISO2503 - Manómetros ISO5171 Clase 2,5 Ø50 mm
(Manufactured according to ISO2503 - Gauges ISO5171 Class 2,5 Ø50 mm)

Regulador 1ª etapa para botellas de 300 bar.
(First stage regulator for 300 bar cylinders)



| CÓDIGO CODE | GAS GAS TYPE | P. ENTRADA I. PRESSURE | P. SALIDA O. PRESSURE | CAUDAL FLOW | C. SALIDA O. THREAD |
|----------------|-----------------|---------------------------|--------------------------|-----------------------|------------------------|
| AS0401030 | Oxígeno | 300 bar | 10 bar | 50 Nm ³ /h | 9/16" D. |
| AS0403040 | Nitrógeno | 300 bar | 10 bar | 50 Nm ³ /h | 9/16" I. |
| AS0404044 | Argón | 300 bar | 3.5 bar | 25 l/min | 1/4" D. |

IOXYGEN®

Reguladores inflaglobos - Helio (200 bar)

| CÓDIGO CODE | ARTÍCULO DESCRIPTION |
|----------------|--------------------------------|
| AS0406032 | Inflador de globos Mod. 311-GA |
| AS0602060 | Recambio boquilla inflador |



NOTA: Todos los reguladores se pueden montar con racor de entrada tipo CGA.

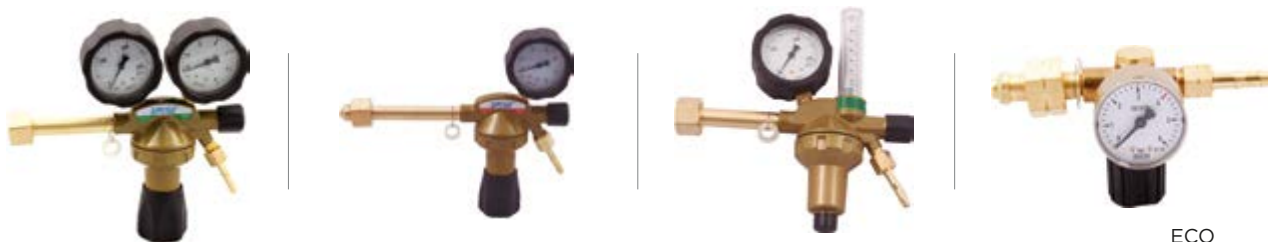
Reguladores serie SUPPLYGAS con válvula de corte (200 bar)

200 bar

Fabricado según norma ISO2503 - Manómetros ISO5171 Clase 2,5 Ø63 mm
(Manufactured according to ISO2503 - Gauges ISO5171 Class 2,5 Ø63 mm)

Regulador de 1ª etapa equipado con válvula encapsulada y de seguridad. Compacto y económico. Sin partes soldadas para un fácil mantenimiento

(First stage regulator equipped with encapsulated and safety valve. Compact and economical. No welded parts for an easy maintenance)



ECO

| CÓDIGO CODE | GAS GAS TYPE | P. ENTRADA I. PRESSURE | P. SALIDA O. PRESSURE | CAUDAL FLOW | C. SALIDA O. THREAD |
|----------------|------------------|---------------------------|--------------------------|------------------------|------------------------|
| ASO401016 | Oxígeno | 200 bar | 10 bar | 50 Nm ³ /h | 1/4" D. |
| ASO402008 | Acetileno | 40 bar | 1,4 bar | 8 Nm ³ /h | 3/8" I. |
| ASO403031 | Nitrógeno | 200 bar | 4 bar | 25 Nm ³ /h | 1/4" D. |
| ASO403018 | Nitrógeno | 200 bar | 10 bar | 45 Nm ³ /h | 1/4" D. |
| ASO403023 | Nitrógeno | 200 bar | 10 bar | 45 Nm ³ /h | 1/4" SAE. |
| ASO403033 | Nitrógeno | 200 bar | 20 bar | 80 Nm ³ /h | 1/4" D. |
| ASO404006 | Argón/Mezcla | 200 bar | 30 l/min | 30 l/min | 1/4" D. |
| ASO404014 | Argón/Mezcla | 200 bar | Columna | 30 l/min | 1/4" D. |
| ASO405010 | Propano | 40 bar | 4 bar | 8 Nm ³ /h | 3/8" I. |
| ASO405008 | Propano ECO | 25 bar | 4 bar | 8 Nm ³ /h | 3/8" I. |
| ASO406037 | Hidrógeno | 200 bar | 10 bar | 140 Nm ³ /h | 3/8" I. |
| ASO406114 | Formingas | 200 bar | 4 bar | 30 Nm ³ /h | 1/4" D. |
| ASO406045 | Formingas | 200 bar | 10 bar | 45 Nm ³ /h | 1/4" D. |
| ASO406109 | Formingas | 200 bar | 20 bar | 80 Nm ³ /h | 1/4" D. |
| ASO406074 | Formingas | 200 bar | Columna | 30 l/min | 1/4" D. |
| ASO406055 | Aligal/Carbógeno | 200 bar | 10 bar | 50 Nm ³ /h | 1/4" D. |
| ASO406042 | Aire | 200 bar | 10 bar | 50 Nm ³ /h | 1/4" D. |
| ASO406106 | Aire | 200 bar | 20 bar | 80 Nm ³ /h | 1/4" D. |



300 bar

Reguladores serie SUPPLYGAS W30x2 con válvula de corte (300 bar)

| CÓDIGO CODE | GAS GAS TYPE | P. ENTRADA I. PRESSURE | P. SALIDA O. PRESSURE | CAUDAL FLOW | C. SALIDA O. THREAD |
|----------------|-----------------|---------------------------|--------------------------|-----------------------|------------------------|
| ASO401017 | Oxígeno | 300 bar | 10 bar | 50 Nm ³ /h | 1/4" D. |
| ASO403022 | Nitrógeno | 300 bar | 10 bar | 50 Nm ³ /h | 1/4" D. |
| ASO404021 | Argón/Mezcla | 300 bar | 30 l/min | 30 l/min | 1/4" D. |
| ASO404023 | Argón/Mezcla | 300 bar | Columna | 30 l/min | 1/4" D. |
| ASO404026 | Argón/Mezcla | 300 bar | 2 columnas | 30 l/min | 1/4" D. |
| ASO406098 | Aire | 300 bar | 10 bar | 50 Nm ³ /h | 1/4" D. |



Reguladores serie SUPPLYGAS alta presión (200 bar)

200 bar

Fabricado según norma ISO2503 -
Manómetros ISO5171 Clase 2,5 Ø63 mm
(Manufactured according to ISO2503 -
Gauges ISO5171 Class 2,5 Ø63 mm)

Regulador de 1ª etapa equipado con válvula encapsulada y de seguridad. Presiones de salida desde 50 a 170 bar
(First stage regulator equipped with encapsulated and safety valve. Outlet pressure range from 50 to 170 bar)

| CÓDIGO CODE | GAS GAS TYPE | P. ENTRADA I. PRESSURE | P. SALIDA O. PRESSURE | CAUDAL FLOW | C. SALIDA O. THREAD |
|----------------|-----------------|---------------------------|--------------------------|------------------------|------------------------|
| AS0401019 | Oxígeno | 200 bar | 50 bar | 100 Nm ³ /h | 1/4" D. |
| AS0403003 | Inertes | 200 bar | 50 bar | 100 Nm ³ /h | 1/4" D. |
| AS0403004 | Nitrógeno | 200 bar | 50 bar | 100 Nm ³ /h | 1/4" SAE |
| AS0406007 | Aire | 200 bar | 50 bar | 100 Nm ³ /h | 1/4" D. |
| AS0406026 | Formingas | 200 bar | 50 bar | 100 Nm ³ /h | 1/4" D |
| AS0406107 | Formingas | 200 bar | 50 bar | 100 Nm ³ /h | 1/4" SAE |
| AS0401026 | Oxígeno | 200 bar | 170 bar | 500 Nm ³ /h | 1/4" D. |
| AS0403011 | Inertes | 200 bar | 170 bar | 500 Nm ³ /h | 1/4" D. |
| AS0403034 | Nitrógeno | 200 bar | 170 bar | 500 Nm ³ /h | 1/4" SAE. |
| AS0406011 | Aire | 200 bar | 170 bar | 500 Nm ³ /h | 1/4" D. |

Reguladores serie SUPPLYGAS W30x2 alta presión (300 bar)

300 bar



| CÓDIGO CODE | GAS GAS TYPE | P.ENTRADA I.PRESSURE | P.SALIDA O.PRESSURE | CAUDAL FLOW | C.SALIDA O.THREAD |
|----------------|-----------------|-------------------------|------------------------|------------------------|----------------------|
| AS0401028 | Oxígeno | 300 bar | 50 bar | 100 Nm ³ /h | 1/4" D. |
| AS0403030 | Inertes | 300 bar | 50 bar | 100 Nm ³ /h | 1/4" D. |
| AS0403041 | Nitrógeno | 300 bar | 50 bar | 100 Nm ³ /h | 1/4" SAE |
| AS0401029 | Oxígeno | 300 bar | 170 bar | 100 Nm ³ /h | 1/4" D. |
| AS0403039 | Inertes | 300 bar | 170 bar | 100 Nm ³ /h | 1/4" D. |
| AS0401027 | Oxígeno | 300 bar | 270 bar | 180 Nm ³ /h | 1/4" D. |
| AS0403021 | Inertes | 300 bar | 270 bar | 180 Nm ³ /h | 1/4" D. |
| AS0406049 | Aire | 300 bar | 270 bar | 180 Nm ³ /h | 1/4" D. |



Economizador de gas

Ahorro de hasta un 30% de gas en procesos de soldadura TIG/MIG con gas de protección. Montaje a la salida del regulador.

(Gas saver. Save around 30% of gas in TIG/MIG welding process with gas shield. Assembly to the regulator's output)

| CÓDIGO CODE | ARTÍCULO DESCRIPTION | CONEXIÓN THREAD |
|----------------|------------------------------------|--------------------|
| AS0505050 | Economizador de gas Mod. SUPPLYGAS | 1/4" G |



Caudalímetros con economizador de gas para Argón/Mezcla *(Flow regulator with gas saver)*

| CÓDIGO CODE | ARTÍCULO DESCRIPTION | CONEXIÓN THREAD |
|----------------|---|--------------------|
| AS0404007 | Caudalímetro Mod. COMBI conexión a botella 200 bar con mando de regulación de 9 posiciones calibradas entre 0-30 l/min. Posibilidad de tener hasta 3 salidas ajustables independientemente. | Ø6 mm |
| AS0404004 | Caudalímetro Mod. 30-3S conexión a COMBI o canalización con mando de regulación 9 posiciones calibradas entre 0-30 l/min. | Ø6 mm |



Caudalímetros doble etapa con economizador de gas *(Dual-Stage regulator with gas saver)*

| CÓDIGO CODE | ARTÍCULO DESCRIPTION | P. ENTRADA I. PRESSURE | CONEXIÓN THREAD |
|----------------|--|---------------------------|--------------------|
| AS0404032 | Mod. ECOMAT 200 Botella. Caudal salida regulable 2-30 l/min | 200 bar | 1/4" G |
| AS0404035 | Mod. ECOMAT 300 Botella. Caudal salida regulable 2-30 l/min | 300 bar | 1/4" G |
| AS0404036 | Mod. ECOMAT Canalización. Caudal salida regulable 2-30 l/min | 50 bar | 1/4" G |

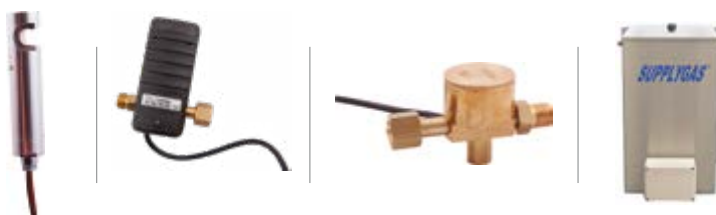


Caudalímetros conexión rápida hembra para gases inertes mod. LR (ISO 7289) *(Flow regulator with female quick-release connector for neutral gases - ISO 7289)*

| CÓDIGO CODE | ARTÍCULO DESCRIPTION |
|----------------|---|
| AS0404037 | Caudalímetro conexión rápida hembra con salida ajustable a 4/6/8/10/12/15/18/22/26 l/min. |

Calentadores de gas (200 bar)

Evita congelación del regulador y otros componentes de la instalación
(Gas Preheater. Prevents pressure regulator and other components of gas manifold from freezing)



| CÓDIGO CODE | ARTÍCULO DESCRIPTION | P. ENTRADA I. PRESSURE | POTENCIA POWER |
|----------------|--|---------------------------|-------------------|
| AS0505026 | Calentador para montaje en tubería/espárrago | 200 bar | 45W |
| AS0505089 | Calentador 75°C - 220V | 200 bar | 75W |
| AS0505059 | Calentador 40 m ³ /h | 200 bar | 125W |
| AS0505047 | Hidrocalentador grandes consumos | 200 bar | 1500W |

IOXYGEN®

Caudalímetro AR/CO2 Mod. CRF-200 C/Calentador 220VAC 210W

(Carbon Dioxide Flowmeter Regulator with heater)

| CÓDIGO CODE | ARTÍCULO DESCRIPTION | CONEXIÓN THREAD |
|----------------|---|--------------------|
| AS0404043 | <ul style="list-style-type: none"> Cuerpo latón forjado cromado. Temperatura Max. 60° Min. 50° Uso con CO₂, Argón y Mezclas. Presión de entrada hasta 200 bar. Caudal 0-25 l/min. Conexión de entrada Tipo C W21,7 | 9/16" D |



Regulador AR/CO2 Mod. CRG-320 C/Calentador 220VAC 210W

(Carbon Dioxide Regulator with heater)

| CÓDIGO CODE | ARTÍCULO DESCRIPTION | CONEXIÓN THREAD |
|----------------|---|--------------------|
| AS0404047 | <ul style="list-style-type: none"> Cuerpo latón forjado cromado. Temperatura Max. 60° Min. 50° Uso con CO₂, Argón y Mezclas. Presión de entrada hasta 200 bar. Presión de salida 0-10 bar Conexión de entrada Tipo C W21,7 | 9/16" D |





Caudalímetros de columna (Flotámetros)

(Precision flowmeters)

| CÓDIGO CODE | GAS GAS TYPE | ENTRADA INLET | SALIDA OUTLET | CAUDAL FLOW |
|----------------|-----------------|------------------|------------------|----------------|
| AS0404005 | Argón/Mix | 1/4" G | 1/4" G Macho | 15 l/min |
| AS0404011 | Argón/Mix | 1/4" G | 1/4" G Macho | 25 l/min |
| AS0404050 | Argón/Mix | 3/8" G T-loc | 1/4" G Macho | 25 l/min |
| AS0404008 | Argón/Mix | 3/8" G T-loc | 1/4" G Macho | 30 l/min |
| AS0404009 | Argón/Mix | 3/8" G T-loc | 1/4" G Macho | 50 l/min |
| AS0401018 | Oxígeno | 1/4" G | 1/4" G Macho | 15 l/min |



Accesorios columnas - Recambios

(Accessories for assembly flowmeters. Spare parts)

| CÓDIGO CODE | ARTÍCULO DESCRIPTION |
|----------------|-------------------------------------|
| AS0602071 | Recambio columna Argón/Mix 30 l/min |
| AS0602078 | Recambio columna Argón/Mix 50 l/min |
| AS0505072 | T para montaje de 2 columnas 1/4" |
| AS0505066 | T para montaje de 2 columnas 3/8" |
| SE05036 | Gas tester UNIVERSAL |



Reguladores serie SUPPLYGAS 829 blindado (200 bar)

Fabricado según norma ISO2503 - Sin manómetros

(Manufactured according to ISO2503 - Gaugeless)

Regulador de 1ª etapa blindado sin manómetros. Diseñado para condiciones de trabajo extremas. Presión de salida grabada en el cuerpo del regulador. Ref. AS0405014 presión CERO, especial para trabajos en astilleros, sistema antifugas.
(First stage gaugeless regulator, delivery pressure is calibrated on the bonnet. Heavy duty design)

| CÓDIGO CODE | GAS GAS TYPE | P. ENTRADA I. PRESSURE | P. SALIDA O. PRESSURE | CAUDAL FLOW | C. SALIDA O. THREAD |
|----------------|-----------------|---------------------------|--------------------------|-----------------------|------------------------|
| AS0401006 | Oxígeno | 200 bar | 10 bar | 50 Nm ³ /h | 9/16" D. |
| AS0402005 | Acetileno | 40 bar | 1,4 bar | 8 Nm ³ /h | 9/16" I. |
| AS0405005 | Propano | 40 bar | 4 bar | 7 Nm ³ /h | 9/16" I. |
| AS0405014 | Propano | 40 bar | 0 bar | 7 Nm ³ /h | 9/16" I. |

NOTA: Todos los reguladores se pueden montar con racor de entrada tipo CGA.

Reguladores serie AF gran caudal (200 bar)

Fabricado según norma ISO2503 - Manómetros ISO5171 Clase 2,5 Ø63 mm
 (Manufactured according to ISO2503 - Gauges ISO5171 Class 2,5 Ø63 mm)

Regulador de 1ª etapa equipado con válvula de seguridad.
 Presiones de salida 50 bar
 (First stage regulator equipped with safety valve.
 Outlet pressure range 50 bar)



| CÓDIGO CODE | MODELO MODEL | GAS GAS TYPE | P. ENTRADA I. PRESSURE | P. SALIDA O. PRESSURE | CAUDAL FLOW | C. SALIDA O. THREAD |
|----------------|-----------------|---------------------|---------------------------|--------------------------|----------------------------|------------------------|
| AS0406067 | AF230/50 | Oxígeno/ Inertes | 200 bar | 50 bar | 1000 Nm ³ /h | 3/4" D. |

Reguladores serie HA gran caudal (200 bar)

Fabricado según norma ISO2503 - Manómetros ISO5171 Clase 2,5 Ø63 mm
 (Manufactured according to ISO2503 - Gauges ISO5171 Class 2,5 Ø63 mm)

Regulador de 1ª etapa equipado con válvula de seguridad. Cuerpo de latón forjado. Presiones de salida 25 o 40 bar
 (First stage regulator equipped with safety valve. Forged brass body. Outlet pressure range 25 or 40 bar)



| CÓDIGO CODE | MODELO MODEL | GAS GAS TYPE | P. ENTRADA I. PRESSURE | P. SALIDA O. PRESSURE | CAUDAL FLOW | C. SALIDA O. THREAD |
|----------------|-----------------|-----------------|---------------------------|--------------------------|------------------------|------------------------|
| AS0406116 | HA200/40 | Oxígeno | 200 bar | 40 bar | 400 Nm ³ /h | 1/2" D. |
| AS0406091 | HA200/40 | Inertes | 200 bar | 40 bar | 400 Nm ³ /h | 1/2" D. |
| AS0406117 | HA200/25 | Oxígeno | 200 bar | 25 bar | 350 Nm ³ /h | 1/2" D. |
| AS0406090 | HA200/25 | Inertes | 200 bar | 25 bar | 350 Nm ³ /h | 1/2" D. |
| AS0406046 | AF40/1,5 | Acetileno | 40 bar | 1,5 bar | 16 Nm ³ /h | 3/8" I. |



IOXYGEN®

Reguladores serie 847 canalización

Fabricado según norma ISO2503 - Manómetros ISO5171 Clase 2,5 Ø63 mm
(Manufactured according to ISO2503 - Gauges ISO5171 Class 2,5 Ø63 mm)

Regulador de 2ª etapa. Conexión de entrada H-1/4"
(Second stage regulator. Inlet thread 1/4" female)



| CÓDIGO CODE | GAS GAS TYPE | P. ENTRADA I. PRESSURE | P. SALIDA O. PRESSURE | CAUDAL FLOW | C. SALIDA O. THREAD |
|----------------|-----------------|---------------------------|--------------------------|-----------------------|------------------------|
| AS0401007 | Oxígeno/Inertes | 25 bar | 10 bar | 95 Nm ³ /h | 9/16" D. |
| AS0401008 | Oxígeno/Inertes | 25 bar | 12 bar | 95 Nm ³ /h | 9/16" D. |
| AS0402006 | Acetileno | 25 bar | 1,4 bar | 13 Nm ³ /h | 9/16" I. |
| AS0404003 | Argón/Mezcla | 25 bar | 3,5 bar | 30 l/min | 1/4" D. |
| AS0405007 | Propano | 25 bar | 4 bar | 76 Nm ³ /h | 9/16" I |

Reguladores gran caudal para canalización

Fabricado según norma ISO2503
Manómetros ISO5171 Clase 2,5 Ø63 mm
(Manufactured according to ISO2503
Gauges ISO5171 Class 2,5 Ø63 mm)

Regulador de 2ª etapa equipado con válvula de seguridad.
Presiones de salida 4 a 50 bar
(Second stage regulator equipped with safety valve.
Outlet pressure range 4 to 50 bar)



| | | | | | | |
|-----------|---------|---------------------------------|--------|--------|------------------------|---------|
| AS0406051 | AF70/50 | Oxígeno/Inertes | 70 bar | 50 bar | 200 Nm ³ /h | 1/2" D. |
| AS0406094 | LR30/10 | Oxígeno/Inertes Combustibles | 30 bar | 10 bar | 150 Nm ³ /h | 1/2" D. |

- Indicar presión de entrada y tipo de gas a regular.
- En caso de conexión a bloque de botellas indicar compañía.
- Posibilidad de adaptar las conexiones de entrada y salida a otras medidas.



Reguladores de acero inoxidable para gases de alta pureza/corrosivos

Fabricado según norma ISO2503 - Manómetros ISO5171 Clase 2,5 Ø50 mm
(Manufactured according to ISO2503 - Gauges ISO5171 Class 2,5 Ø50 mm)

Fabricado en acero inoxidable con internos en inox/teflón. Equipados con válvula de seguridad. Para usos con gases de alta pureza, corrosivos y alimentarios.
(Equipped with safety valve. For high purity gases, corrosives, laboratory and food industries)

| CÓDIGO CODE | ARTÍCULO DESCRIPTION | P. ENTRADA I. PRESSURE | P. SALIDA O. PRESSURE | C. SALIDA O. THREAD |
|----------------|---|---------------------------|--------------------------|------------------------|
| AS0406004 | Regulador INOX para botella Mod. IS 200/14 bar | 200 bar | 14 bar | 1/4" H-NPT |
| AS0406125 | Regulador INOX para botella Mod. IS 200/6 bar | 200 bar | 6 bar | 1/4" H-NPT |
| AS0406124 | Regulador INOX DOBLE ETAPA para botella Mod. IS 200/15 bar. | 200 bar | 15 bar | 1/4" H-NPT |
| AS0406047 | Regulador INOX para canalización Mod. IS 40/15 bar | 40 bar | 15 bar | 1/4" H-NPT |

NOTA: Conexión a botella tipo C (W21,7 x 1/14"). Consultar para otras configuraciones de entrada y salida.

| MATERIALES | |
|----------------|------------------------------|
| Cuerpo | 316L |
| Asiento | PCFT, PTFE |
| Membrana | Hastelloy |
| Muelle/Racores | 316L |
| Manómetros | Inox 316L Ø50 mm. Rosca 1/4" |

| CONEXIONES A BOTELLA | |
|----------------------|------------------------|
| Tipo B | Aire |
| Tipo C | Inertes |
| Tipo E | Inflamables |
| Tipo F | Oxígeno |
| Tipo M | Mezclas de calibración |

Puntos de consumo gases puros cromados

Fabricado según norma ISO2503 - Manómetros ISO5171 Clase 2,5 Ø50 mm
(Manufactured according to ISO2503 - Gauges ISO5171 Class 2,5 Ø50 mm)

Fabricado en latón cromado con internos en inox/teflón. Incluyen llave de corte y soporte a pared. Para usos con gases de alta pureza, corrosivos y alimentarios.
(Manufactured in brass chrome and PCTFE. Equipped with shut-off valve and wall mounted. For high purity gases, laboratory and food industries)



| CÓDIGO CODE | ARTÍCULO DESCRIPTION |
|----------------|--|
| AS0407025 | Punto de consumo CROMADO Mod. EMD400 40/10 bar. Conexión de entrada /salida 1/4" |

NOTA: Otras presiones disponibles bajo pedido.



Reguladores doble etapa - Baja presión de salida

(2 Stage regulators - Low outlet pressure)

- Permite reducir la presión de botella (200 bar) a mbar (milibares).
- Rangos de presión de salida entre 20 y 500 mbar.
- Disponible para uso con gases inertes y combustibles.

| CÓDIGO CODE | GAS GAS TYPE | P. ENTRADA I. PRESSURE | P. SALIDA O. PRESSURE | SALIDA OUTLET |
|----------------|----------------------|---------------------------|--------------------------|------------------|
| AS0406118 | Inertes/Combustibles | 200 bar | 20-70 mbar | Tetina Ø8 mm |
| AS0406119 | Inertes/Combustibles | 200 bar | 50-150 mbar | Tetina Ø8 mm |
| AS0406115 | Inertes/Combustibles | 200 bar | 165-500 mbar | Tetina Ø8 mm |

Colectores alta presión (200 bar) – Soporte de botellas

(High pressure cylinder manifold – Cylinder brackets)



| CÓDIGO CODE | ARTÍCULO DESCRIPTION |
|----------------|---|
| AS0513018 | Colector Mod. IS 2 grifos (Oxígeno/Inertes) |
| AS0513009 | Colector Mod. IS 3 grifos (Oxígeno/Inertes) |
| AS0513019 | Colector Mod. IS 4 grifos (Oxígeno/Inertes) |
| AS0513020 | Colector Mod. IS 5 grifos (Oxígeno/Inertes). |
| AS0513021 | Colector Mod. IS 6 grifos (Oxígeno/Inertes) |
| AS0513022 | Colector Mod. IS 3 grifos (Acetileno) |
| AS0513010 | Conector para unir 2 colectores |
| AS0513028 | Soporte 1 botella |
| AS0513023 | Soporte 2 botellas |
| AS0513024 | Soporte 3 botellas |
| AS0602070 | Bifurcación 2 entradas inertes (Tipo C). Duplica número de tomas del colector |
| AS0602132 | Bifurcación 2 entradas Oxígeno (Tipo F). Duplica número de tomas del colector |

NOTA: Colectores disponibles para 300 bar y Propano.



Latiguillos alta presión con cable de seguridad

(High pressure flexible hose with security wire)

| CÓDIGO CODE | ARTÍCULO DESCRIPTION |
|----------------|-------------------------------|
| 200 bar | |
| AS0511012 | Latiguillo inertes 1.000 mm |
| AS0511013 | Latiguillo oxígeno 1.000 mm |
| AS0511007 | Latiguillo inertes 2.000 mm |
| AS0511017 | Latiguillo oxígeno 2.000 mm |
| AS0511029 | Latiguillo inertes 3.000 mm |
| AS0511040 | Latiguillo oxígeno 3.000 mm |
| AS0511015 | Latiguillo acetileno 1.000 mm |
| 300 bar | |
| AS0511070 | Latiguillo inertes 1.000 mm |
| AS0511092 | Latiguillo inertes 2.000 mm |
| AS0511088 | Latiguillo oxígeno 1.000 mm |
| AS0511093 | Latiguillo oxígeno 2.000 mm |

NOTA: Consultar otras medidas.



Grifos y racores para canalizaciones (MOD. 5-25)

(Valves and accessories for pipelines regulators (Mod. 5-25))

| CÓDIGO CODE | ARTÍCULO DESCRIPTION |
|----------------|--|
| AS0502020 | Grifo canalización Mod. 5-25OX Oxígeno/Inertes |
| AS0502021 | Grifo canalización Mod. 5-25GAS combustible |
| AS0502016 | Tuerca salida grifo Mod. 5-25OX |
| AS0502017 | Tuerca salida grifo Mod. 5-25GAS |
| AS0502018 | Racor salida grifo rosca 1/4" M-NPT |
| AS0502019 | Racor entrada grifo en acero para soldar a tubería |



Válvulas de bola desengrasadas DIN 32509

(Ball valves for pipelines. Oil-free. DIN 32509)

| CÓDIGO CODE | ARTÍCULO DESCRIPTION |
|----------------|--|
| GS0602009 | Válvula de bola HxH DN 15 - G1/2" PN40 DIN32509 Uso con Oxígeno |
| GS0602010 | Válvula de bola HxH DN 20 - G3/4" PN40 DIN32509 Uso con Oxígeno |

NOTA: Otros diámetros disponibles bajo pedido.



Comprobador de presión de botellas

Comprobación de la presión de carga de las botellas de gases industriales. Cuerpo en latón cromado. Manómetro ISO 5171 Clase 2.5 Ø63 mm con protector de goma. Válvula de descompresión incorporada.

(Pressure check valve. Brass chrome body. Gauges EN5171 Class 2,5 Ø63 mm with rubber protector. With pressure purge valve)

| CÓDIGO CODE | ARTÍCULO DESCRIPTION |
|----------------|--------------------------------------|
| AS0406081 | Comprobador presión oxígeno 230 bar |
| AS0406082 | Comprobador presión acetileno 20 bar |
| AS0406077 | Comprobador presión inertes 230 bar |
| AS0406083 | Comprobador presión aire 230 bar |



Soplete de corte AMERICANO MOD. 62-4

Conexiones 9/16" D x 9/16" I

(Cutting torch American style. Threads 9/16" RH x 9/16" LH)

Fabricado según norma EN5172 (Manufactured according to EN5172)

Soplete de corte manual tipo AMERICANO, para espesores hasta 300 mm.

Uso con boquillas Mod. 6290. Conexiones 9/16"-18N

(Hand cutting torch American style, cutting thickness 300 mm. Cutting tips Mod. 6290 - Threads 9/16"-18N)

Oxígeno - Propano

(Oxy - Propane)

| CÓDIGO CODE | MODELO MODEL | LONG. LENGTH | CAB. HEAD |
|----------------|-----------------|-----------------|--------------|
| AS0101001 | 62-4F | 460 mm | 90° |
| AS0101002 | 62-4FL | 835 mm | 90° |
| AS0101003 | 62-4FL | 1000 mm | 90° |
| AS0101027 | 62-4FL | 1200 mm | 90° |
| AS0101053 | 62-4FL | 1500 mm | 90° |
| AS0101031 | 62-4AF | 460 mm | 70° |
| AS0101011 | 62-4AFL | 835 mm | 70° |
| AS0101009 | 62-4AFL | 1000 mm | 70° |
| AS0101038 | 62-4AFL | 1200 mm | 70° |
| AS0101041 | 62-4AFL | 1500 mm | 70° |
| AS0101013 | 62-4BF | 460 mm | 180° |
| AS0101014 | 62-4BFL | 1000 mm | 180° |
| AS0101042 | 62-4BFL | 1500 mm | 180° |

Oxígeno - Acetileno

(Oxy - Acetylene)

| CÓDIGO CODE | MODELO MODEL | LONG. LENGTH | CAB. HEAD |
|----------------|-----------------|-----------------|--------------|
| AS0101004 | 62-4 | 460 mm | 90° |
| AS0101005 | 62-4L | 835 mm | 90° |
| AS0101006 | 62-4L | 1000 mm | 90° |
| AS0101046 | 62-4L | 1200 mm | 90° |
| AS0101054 | 62-4L | 1500 mm | 90° |
| AS0101033 | 62-4A | 460 mm | 70° |
| AS0101012 | 62-4AL | 835 mm | 70° |
| AS0101010 | 62-4AL | 1000 mm | 70° |
| AS0101039 | 62-4AL | 1200 mm | 70° |
| AS0101055 | 62-4AL | 1500 mm | 70° |
| AS0101016 | 62-4B | 460 mm | 180° |
| AS0101032 | 62-4BL | 1000 mm | 180° |
| AS0101020 | 62-4BFL | 1500 mm | 180° |

Boquillas de corte MOD. 6290 para sopletes 62-4 y accesorio 49-2. 2 piezas.

(Two-piece cutting tip Model 6290 for 62-4 and 49-2 cutting torches)



Mod. 6290-NX Oxígeno - Propano

(Oxy - Propane)

| CÓDIGO CODE | ARTÍCULO DESCRIPTION |
|----------------|-------------------------|
| AS0201009 | 6290-3/ONX 0-5 mm. |
| AS0201010 | 6290-2/ONX 5-10 mm. |
| AS0201011 | 6290-ONX 10-15 mm. |
| AS0201012 | 6290-1NX 15-25 mm. |
| AS0201013 | 6290-2NX 25-50 mm. |
| AS0201014 | 6290-3NX 50-100 mm. |
| AS0201015 | 6290-4NX 100-175 mm. |
| AS0201016 | 6290-5NX 175-250 mm. |
| AS0201017 | 6290-6NX 250-300 mm. |

Mod. 6290-AC Oxígeno - Acetileno

(Oxy - Acetylene)

| CÓDIGO CODE | ARTÍCULO DESCRIPTION |
|----------------|-------------------------|
| AS0201082 | 6290-3/OAC 0-5 mm. |
| AS0201037 | 6290-2/OAC 5-10 mm. |
| AS0201038 | 6290-OAC 10-15 mm. |
| AS0201039 | 6290-1AC 15-25 mm. |
| AS0201040 | 6290-2AC 25-50 mm. |
| AS0201041 | 6290-3AC 50-100 mm. |
| AS0201042 | 6290-4AC 100-175 mm. |
| AS0201043 | 6290-5AC 175-250 mm. |
| AS0201044 | 6290-6AC 250-300 mm. |

Boquillas para acanalar Mod. 6290

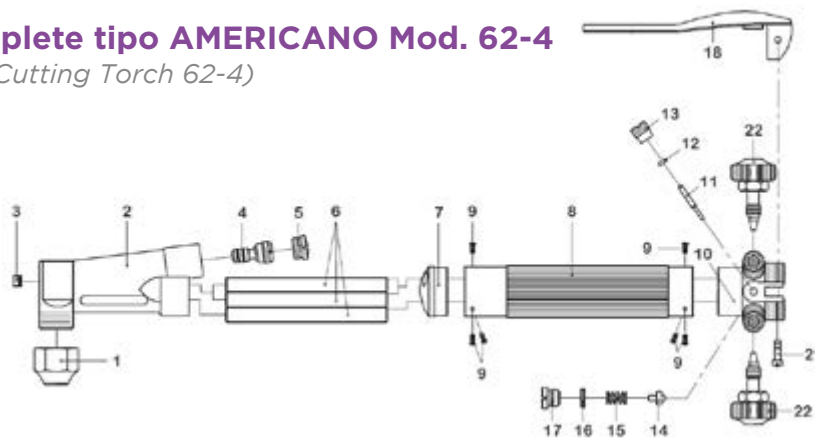
(Gouging Tip Mod. 6290 for Cutting Torches)



| CÓDIGO CODE | ARTÍCULO DESCRIPTION |
|----------------|--|
| AS0204007H | Boquilla acanalar 6290-1GG Propano 3x6 mm. |
| AS0204005H | Boquilla acanalar 6290-2GG Propano 5x10 mm. |
| AS0204002H | Boquilla acanalar 6290-3GG Propano 6x13 mm. |
| AS0204006H | Boquilla acanalar 6290-1G Acetileno 6x13 mm. |
| AS0204003H | Boquilla acanalar 6290-2G Acetileno 5x10 mm. |

Recambios soplete tipo AMERICANO Mod. 62-4

(Spare parts for Cutting Torch 62-4)



| Nº ITEM NO. | CÓDIGO CODE | REFERENCIA REF. | ARTÍCULO DESCRIPTION |
|----------------|----------------|--------------------|-------------------------|
| 1 | AS0601001 | HC62A06 | Tuerca cabeza |
| 2 | AS0601051 | HC62HA03 | Cabeza 90° |
| 2 | AS0601066 | HC62HA01 | Cabeza 70° |
| 2 | AS0601074 | HC62HA05 | Cabeza 180° |
| 3 | AS0601022 | HC62A07 | Tapón |
| 4 | AS0601012 | HC62HA07 | Inyector Propano |
| 4 | AS0601011 | HC62HA06 | Inyector acetileno |
| 5 | AS0601013 | HC62HA08 | Tapón Inyector |
| 7 | AS0601072 | HC62A14 | Tapa guía tubos |
| 8 | AS0601075 | HC62A15 | Empuñadura |
| 9 | AS0601050 | HC62A17 | Remache |
| 10 | AS0601073 | HC62HA09 | Cuerpo soplete |
| 11 | AS0601003 | HC62HA14 | Varilla |
| 12 | AS0601008 | 1602A13 | Junta |
| 13 | AS0601005 | HC62HA15 | Tapón guía |
| 14 | AS0601002 | HC62HA16 | Válvula interna |
| 15 | AS0601004 | HC62A33 | Muelle |
| 16 | AS0601007 | HC62A34 | Junta válvula |
| 17 | AS0601052 | HC62HA17 | Tapón válvula |
| 18 | AS0601037 | HC62A24 | Palanca |
| 21 | AS0601041 | HC62A26 | Tornillo |
| 22 | AS0601006 | HC62HA18 | Válvula de corte |



Empuñadura tipo AMERICANO

Conexiones 9/16" D x 9/16" I.

(Handle torch American style. Thread 9/16" RH x 9/16" LH)

| CÓDIGO CODE | ARTÍCULO DESCRIPTION |
|----------------|-------------------------|
| AS0103002 | Empuñadura Mod. I-43 |



Accesorio de corte tipo AMERICANO

(Cutting attachment American style)

| CÓDIGO CODE | ARTÍCULO DESCRIPTION |
|----------------|--|
| AS0104002 | Accesorio de corte Mod. 49-2F (propano) |
| AS0104003 | Accesorio de corte Mod. 49-2 (acetileno) |



Brazos portaboquillas tipo AMERICANO

(Tubes for tips American style)

| CÓDIGO CODE | ARTÍCULO DESCRIPTION |
|----------------|--|
| AS0105002 | Brazo portaboquillas Mod. 8593 (para boquillas 1390) |
| AS0105003 | Brazo Mod. 2393-1F 915 mm |
| AS0105004 | Brazo Mod. 2393-2F 710 mm |
| AS0105005 | Brazo Mod. 2393-3F 420 mm |
| AS0105006 | Brazo Mod. 2393-4F 265 mm |



Mezcladores tipo AMERICANO

(Mixers American style)

| CÓDIGO CODE | ARTÍCULO DESCRIPTION |
|----------------|---|
| AS0106011 | Mezclador Mod. F-43 propano (calentar) |
| AS0106008H | Mezclador Mod. E-43 acetileno (soldar) |
| AS0106009H | Mezclador Mod. E2-43 acetileno (calentar) |
| AS0106010H | Mezclador Mod. E3-43 acetileno (calentar) |
| AS0106003H | Mezclador B-43-1 propano (soldar) |
| AS0106004H | Mezclador B-43-3 propano (soldar) |
| AS0106005H | Mezclador B-43-6 propano (soldar) |
| AS0106006H | Mezclador B-43-8 propano (soldar) |
| AS0106007H | Mezclador B-43-15 propano (soldar con 2290-13N y 2290-15N) |
| AS0106012H | Mezclador B-43-N propano (soldar con 2290-20N, 2290-30N y 2290-80N) |



Boquillas calentamiento con Propano tipo AMERICANO

(Heating tips American style - Propane)

| CÓDIGO CODE | ARTÍCULO DESCRIPTION |
|----------------|---|
| AS0203001 | Boquilla calentar Mod. 2290-2H |
| AS0203002 | Boquilla calentar Mod. 2290-3H |
| AS0203003 | Boquilla calentar Mod. 2290-4H |
| AS0203004 | Boquilla calentar Mod. 2290-5H |
| AS0203013 | Adaptador Mod. 2357-3 para boquillas 2290 |



Boquillas calentamiento con Acetileno tipo AMERICANO

(Heating tips American style - Acetylene)

| CÓDIGO CODE | ARTÍCULO DESCRIPTION |
|----------------|--|
| AS0203010H | Lanza de calentamiento Mod. J63-2 acetileno (uso con mezclador Mod. E-43) |
| AS0203011H | Lanza de calentamiento Mod. J63-3 acetileno (uso con mezclador Mod. E2-43) |
| AS0203012H | Lanza de calentamiento Mod. J63-4 acetileno (uso con mezclador Mod. E2-43) |



Accesorios (Accessories)

| CÓDIGO CODE | ARTÍCULO DESCRIPTION |
|----------------|--|
| AS0203007 | Boquilla de calentamiento Mod. H62-2P. |
| AS0203008 | Boquilla de calentamiento Mod. H62-3P. |
| AS0505008 | Carro guía Mod. R-69-3B. |
| AS0601001 | Tuerca aprieta boquillas Ref. 6259-B. |
| AS0601015 | Inyector H62 para boquillas 2290-H |

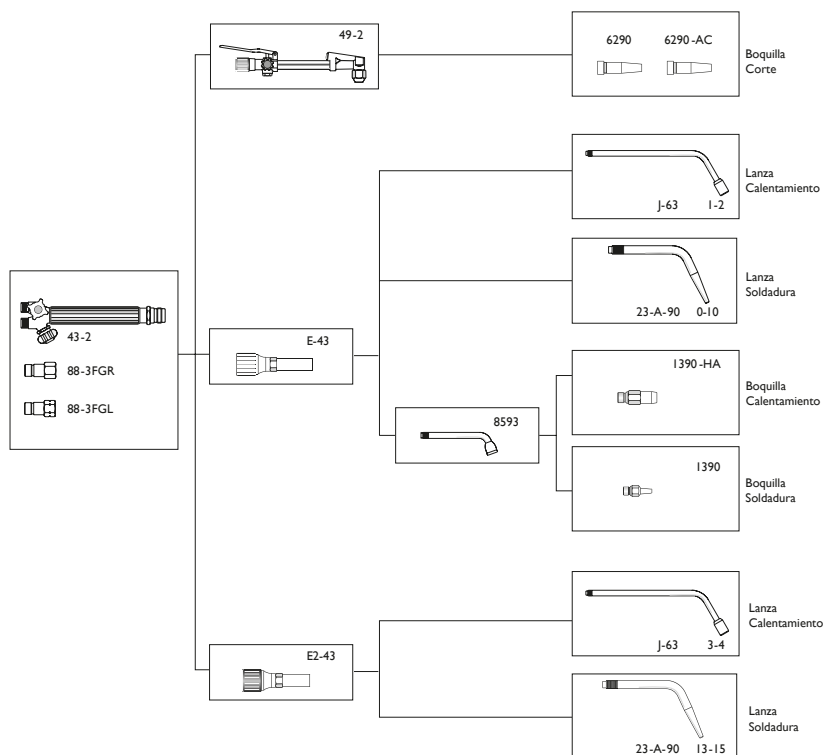


Conjuntos de calentamiento tipo AMERICANO

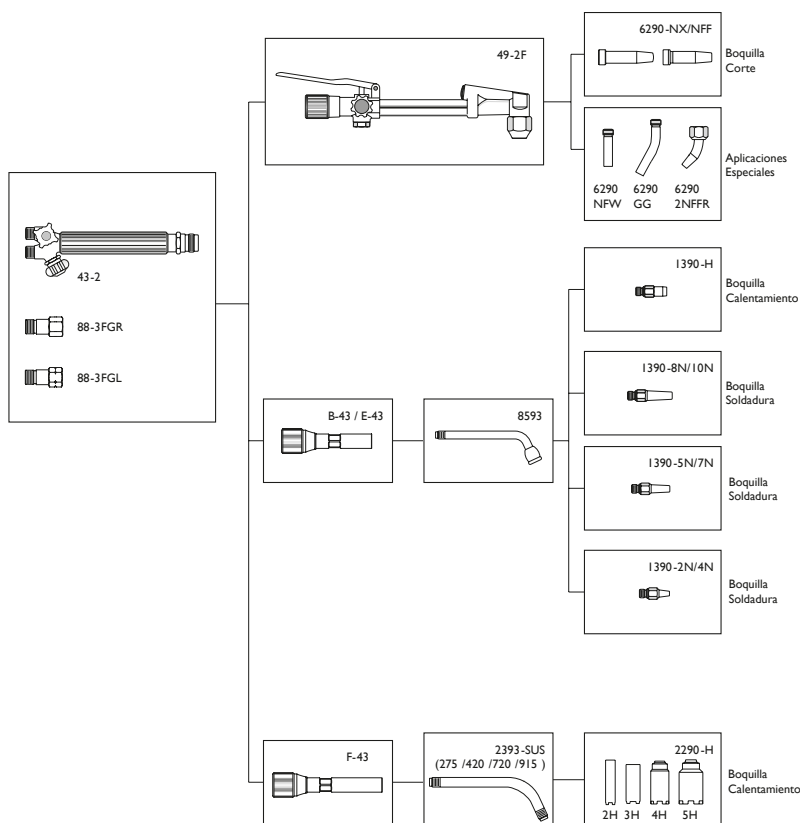
(Heating kit American style - Acetylene or Propane)

| CÓDIGO CODE | ARTÍCULO DESCRIPTION |
|----------------|--|
| AS0108001 | <p>Conjunto de calentar Mod. 43-3H PROPANO</p> <ul style="list-style-type: none"> • Empuñadura Mod. I-43 • Mezclador Mod. F-43 • Brazo Mod. 2393-2F 710 mm. • Boquilla Mod. 2290-3H • Válvulas antillama de seguridad |
| AS0108002 | <p>Conjunto de calentar Mod. 43-J63-3 ACETILENO</p> <ul style="list-style-type: none"> • Empuñadura Mod. I-43 • Mezclador Mod. E2-43 • Lanza calentar J63-3 • Válvulas antillama de seguridad |

Esquema de montaje Oxígeno-Acetileno



Esquema de montaje Oxígeno-Propano



Soplete de corte tipo AG-511

Conexiones 3/8" D x 3/8" I

(Cutting torch X511 - Thread 3/8" RH x 3/8" LH)

| CÓDIGO CODE | ARTÍCULO DESCRIPTION |
|----------------|--|
| AS0101048 | Soplete de corte Mod. AG-511 • Cabeza 90° longitud 500 mm • Uso con boquillas tricónicas (PNME propano) o ANME (acetileno) • Cuerpo y cabeza en latón forjado |



Empuñadura tipo AG

Conexiones 3/8" D x 3/8" I

(Handle torch threads 3/8" RH x 3/8" LH)

| CÓDIGO CODE | ARTÍCULO DESCRIPTION |
|----------------|---|
| AS0103005 | Empuñadura Mod. AG-315 |
| AS0103006 | Empuñadura Mod. SP-22 (uso con boquillas de decapado) |



Accesorio de corte tipo AG

(Cutting attachment)

| CÓDIGO CODE | ARTÍCULO DESCRIPTION |
|----------------|--------------------------------|
| AS0104006 | Accesorio de corte Mod. AG-316 |



Boquillas de corte tricónico PNME/ANME

(Cutting tips PNME/ANME - Propane/Acetylene. Nozzle mix)

| CÓDIGO CODE | ARTÍCULO DESCRIPTION |
|------------------------------|--|
| Tipo PNME (Propano) | |
| AS0205004 | Boquilla de corte PNME N° 1. 1/32" 1-5 mm |
| AS0205005 | Boquilla de corte PNME N° 2. 3/64" 5-10 mm |
| AS0205006 | Boquilla de corte PNME N° 3. 1/16" 10-30 mm |
| AS0205007 | Boquilla de corte PNME N° 4. 5/64" 30-60 mm |
| AS0205008 | Boquilla de corte PNME N° 5. 3/32" 60-100 mm |
| AS0205009 | Boquilla de corte PNME N° 6. 1/8" 100-200 mm |
| Tipo ANME (Acetileno) | |
| AS0205010 | Boquilla de corte ANME N° 1. 1/32" 1-5 mm |
| AS0205011 | Boquilla de corte ANME N° 2. 3/64" 5-10 mm |
| AS0205012 | Boquilla de corte ANME N° 3. 1/16" 10-30 mm |
| AS0205013 | Boquilla de corte ANME N° 4. 5/64" 30-60 mm |
| AS0205014 | Boquilla de corte ANME N° 5. 3/32" 60-100 mm |
| AS0205015 | Boquilla de corte ANME N° 6. 1/8" 100-200 mm |



Lanza de decapado (Propano)

(Cleaning flame tips - Propane)

| CÓDIGO CODE | ARTÍCULO DESCRIPTION |
|----------------|---|
| AS0203017 | Lanza + boquilla de decapado 100 mm (uso con empuñadura AG-315) |
| AS0203018 | Lanza + boquilla de decapado 150 mm (uso con empuñadura SP-22) |
| AS0203019 | Lanza + boquilla de decapado 200 mm (uso con empuñadura SP-22) |
| AS0203020 | Lanza + boquilla de decapado 250 mm (uso con empuñadura SP-22) |

Maletas oxicorte y soldadura

(Complete oxy-acetylene outfit. Heavy duty. Cutting, welding & heating kit)



AS0107001



AS0107004



AS0107005 / AS0107006

| CÓDIGO CODE | ARTÍCULO DESCRIPTION |
|----------------|---|
| AS0107001 | <p>Maleta Mod. AG33-P oxígeno/acetileno</p> <ul style="list-style-type: none"> • Empuñadura Mod. AG-315 • 6 lanza de soldar (40 a 250 l/h) • Carro guía • Juego de escariadores • Maleta de plástico <ul style="list-style-type: none"> • Accesorio de corte AG-316. • 3 boquillas corte ANME • Llave fija • Tuercas y tetinas de conexión |
| AS0107004 | <p>Maleta Mod. IO-43 oxígeno/acetileno con reguladores</p> <ul style="list-style-type: none"> • Empuñadura Mod. I-43. • 1 boquilla de corte 6290-AC • 1 lanza de calentamiento J63-1 • Reguladores de oxígeno y acetileno • Encendedor de cazoleta y gafas de protección <ul style="list-style-type: none"> • Accesorios de corte Mod. 49-2 acetileno • 3 lanzas de soldar 23A90 • Antirretornos Mod. 88 para empuñadura • Manguera bitubo con racores de conexión • Maleta de plástico |
| AS0107005 | <p>Maleta Mod. E-62-4F oxígeno/propano</p> <ul style="list-style-type: none"> • Soplete de corte Mod. 62-4F propano • 1 boquilla de corte Mod. 6290-1NX • Válvulas antillama para empuñadura Mod. 188 • Maleta de plástico <ul style="list-style-type: none"> • 1 boquilla de corte Mod. 6290-0NX • 1 Boquilla de corte Mod. 6290-2NX • Encendedor, gafas y limpiaboquillas |
| AS0107006 | <p>Maleta Mod. E-62-4 oxígeno/acetileno</p> <ul style="list-style-type: none"> • Soplete de corte Mod. 62-4 acetileno • 1 boquilla de corte Mod. 6290-1AC • Válvulas antillama para empuñadura Mod. 188 • Maleta de plástico <ul style="list-style-type: none"> • 1 boquilla de corte Mod. 6290-0AC • 1 Boquilla de corte Mod. 6290-2AC • Encendedor, gafas y limpiaboquillas |

NOTA: Se pueden modificar la capacidad de corte y soldadura cambiando el modelo de boquilla. Disponible para oxígeno/propano bajo pedido y racores CGA para exportación.



Maletas oxicorte y soldadura profesional

(Complete oxy-acetylene outfit. Heavy duty. Cutting, welding & heating kit)



AS0107007

| CÓDIGO CODE | ARTÍCULO DESCRIPTION |
|----------------|-------------------------|
|----------------|-------------------------|

Maleta Mod. U-80 Profesional oxígeno/acetileno

- Cortar hasta 100 mm. Soldar hasta 9 mm.
- Empuñadura Mod. U-80.
- 5 lanzas de soldar
- Accesorios de corte Mod. U-80
- 3 boquillas de corte exterior
- 3 boquillas de corte interior
- Carro guía
- Llave fija
- Juego de escariadores
- Válvulas antillama para empuñadura Mod. 188
- Maleta de plástico



AS0107008

Maleta Mod. U-80 Profesional oxígeno/acetileno con reguladores

- Cortar hasta 100 mm. Soldar hasta 9 mm.
- Empuñadura Mod. U-80.
- 5 lanzas de soldar
- Accesorios de corte Mod. U-80
- 3 boquillas de corte exterior
- 3 boquillas de corte interior
- Carro guía
- Llave fija
- Juego de escariadores
- Válvulas antillama para empuñadura Mod. 188
- Reguladores Mod. SUPPLYGAS DIN
- Maleta de plástico



AS0107009

Maleta Mod. 43 Profesional oxígeno/acetileno

- Cortar hasta 100 mm. Soldar hasta 9 mm.
- Empuñadura Mod. I-43
- Accesorios de corte Mod. 49-2 acetileno
- Boquilla calentamiento Mod. J63-2
- 3 lanzas de soldar
- 3 boquillas de corte Serie 6290-AC
- Mezclador de gases
- Carro guía
- Llave fija
- Juego de escariadores
- Válvulas antillama para empuñadura Mod. 188
- Maleta de plástico



AS0107010

Maleta Mod. 43 Profesional oxígeno/acetileno con reguladores

- Cortar hasta 100 mm. Soldar hasta 9 mm.
- Empuñadura Mod. I-43
- Accesorios de corte Mod. 49-2 acetileno
- Boquilla calentamiento Mod. J63-2
- 3 lanzas de soldar
- 3 boquillas de corte Serie 6290-AC
- Mezclador de gases
- Carro guía
- Llave fija
- Juego de escariadores
- Válvulas antillama para empuñadura Mod. 188
- Maleta de plástico

NOTA: Se pueden modificar la capacidad de corte y soldadura cambiando el modelo de boquilla. Disponible para oxígeno/propano bajo pedio y racores CGA para exportación.



Empuñadura tipo UNIVERSAL Norma 5172

Conexiones 1/4" D x 3/8" I

(Handle torch European style. Thread 1/4" RH x 3/8" LH)

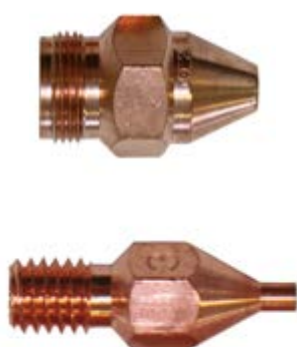
| CÓDIGO CODE | ARTÍCULO DESCRIPTION |
|----------------|--------------------------------|
| AS0103003 | Empuñadura UNIVERSAL Mod. U-80 |



Accesorio de corte tipo UNIVERSAL Norma 5172

(Cutting attachment European style)

| CÓDIGO CODE | ARTÍCULO DESCRIPTION |
|----------------|--|
| AS0104004 | Accesorio de corte Mod. N-U80 |
| AS0104005 | Accesorio de corte Mod. HN-U80. Uso con boquillas Mod. 6290 |
| AS0104007 | Accesorio Corte Mod. N-U80. Cabeza 180º |



Boquillas de corte tipo UNIVERSAL

(Cutting tips European style - Acetylene)

| CÓDIGO CODE | ARTÍCULO DESCRIPTION |
|----------------|---|
| AS0201050 | Boquilla interior de corte N° 1. 0-10 mm |
| AS0201051 | Boquilla interior de corte N° 2. 10-25 mm |
| AS0201052 | Boquilla interior de corte N° 3. 25-30 mm |
| AS0201078 | Boquilla interior de corte N° 4. 30-50 mm |
| AS0201053 | Boquilla exterior de corte N° 1. |
| AS0201054 | Boquilla exterior de corte N° 2. |
| AS0201055 | Boquilla exterior de corte N° 3. |
| AS0201077 | Boquilla exterior de corte N° 4. |

Mezcladores - Lanzas de calentar propano

(Mixer and heating tips for propane European style)



| CÓDIGO CODE | ARTÍCULO DESCRIPTION |
|----------------|--|
| AS0106014 | Mezclador Mod. U-80 para lanzas de calentar (Propano) |
| AS0105008 | Brazo Mod. U-80 longitud 600 mm. (incluye racor 2357 para boquillas 2290) |
| AS0105009 | Brazo Mod. U-80 longitud 1000 mm. (incluye racor 2357 para boquillas 2290) |
| AS0203001 | Boquilla Calentar Mod. 2290-2H |
| AS0203002 | Boquilla Calentar Mod. 2290-3H |
| AS0203003 | Boquilla Calentar Mod. 2290-4H |
| AS0203004 | Boquilla Calentar Mod. 2290-5H |

Lanzas de soldadura tipo UNIVERSAL - Acetileno

(Welding attachment European style - Acetylene)



CALENTAMIENTO

| CÓDIGO CODE | ARTÍCULO DESCRIPTION | | |
|----------------|---|------------|-------------------|
| AS0206001 | Lanza Mod. U-80 N° 0. | 75 l/h. | Espesor 0,5-1 mm. |
| AS0206002 | Lanza Mod. U-80 N° 1. | 150 l/h. | Espesor 1-2 mm. |
| AS0206003 | Lanza Mod. U-80 N° 2. | 300 l/h. | Espesor 2-4 mm. |
| AS0206004 | Lanza Mod. U-80 N° 3. | 500 l/h. | Espesor 4-6 mm. |
| AS0206005 | Lanza Mod. U-80 N° 4. | 750 l/h. | Espesor 6-9 mm. |
| AS0206006 | Lanza Mod. U-80 N° 5. | 1.200 l/h. | Espesor 9-14 mm. |
| AS0206007 | Lanza Mod. U-80 N° 6. | 1.700 l/h. | Espesor 14-20 mm. |
| AS0206008 | Lanza Mod. U-80 N° 7. | 2.500 l/h. | Espesor 20-30 mm. |
| AS0206020 | Lanza calentamiento Mod. U-80. Longitud 400 mm. 35.000 kcal/h (Acetileno) | | |

Conjunto montado tipo UNIVERSAL - Acetileno o Propano

(Cutting kit European style - Acetylene or Propane)



| CÓDIGO CODE | ARTÍCULO DESCRIPTION |
|----------------|---|
| AS0101059 | Soplete cortador UNIVERSAL Completo Acetileno Boquilla de corte N°2 y antillamas |
| AS0101060 | Soplete cortador UNIVERSAL Completo Propano Boquilla de corte 6290-2NX y antillamas |

Conjunto calentamiento tipo UNIVERSAL - Acetileno o Propano

(Heating kit European style - Acetylene or Propane)



| CÓDIGO CODE | ARTÍCULO DESCRIPTION |
|----------------|--|
| AS0108003 | Conjunto calentamiento Mod. U-80 Acetileno <ul style="list-style-type: none"> • Empuñadura Mod. U-80 • Válvulas antillama de seguridad • Lanza de calentamiento Mod. U-80 |
| AS0108004 | Conjunto calentamiento Mod. U-80-3H Propano <ul style="list-style-type: none"> • Empuñadura Mod. U-80 • Boquilla de calentamiento 2290-3H • Mezclador Mod. U-80 • Válvulas antillama de seguridad • Lanza Mod. U-80 600 mm. |

Boquillas de corte para máquina
(Machine cutting tips)



| CÓDIGO CODE | MODELO MODEL | ESPELOR DE CORTE CUTTING THICKNESS |
|----------------|-----------------|---------------------------------------|
| AS0201024H | 6290-5/0VVC | 0-4 mm |
| AS0201025H | 6290-4/0VVC | 4-6 mm |
| AS0201026H | 6290-3/0VVC | 6-9 mm |
| AS0201027H | 6290-2/0VVC | 9-12,5 mm |
| AS0201028H | 6290-0VVC | 12,5-20 mm |
| AS0201029H | 6290-0 1/2VVC | 20-35 mm |
| AS0201030H | 6290-1VVC | 35-60 mm |
| AS0201031H | 6290-1 1/2VVC | 60-75 mm |
| AS0201032H | 6290-2VVC | 75-125 mm |
| AS0201033H | 6290-2 1/2VVC | 125-150 mm |
| AS0201034H | 6290-3VVC | 150-175 mm |
| AS0201035H | 6290-4VVC | 175-200 mm |
| AS0201036H | 6290-5VVC | 200-225 mm |
| AS0201076H | 6290-8NH | 300-380mm |



Soplete de corte para máquina

(Machine cutting torches)

| CÓDIGO CODE | MODELO MODEL | Ø CUERPO Ø BARREL | LONGITUD LENGTH | ENTRADAS STYLE |
|----------------|------------------|----------------------|--------------------|-------------------|
| AS0101056 | 133-2F Propano | 30mm | 65mm | 3 entradas |
| AS0101028 | 98-2T Acetileno | 32mm | 250mm | 3 entradas |
| AS0101017 | 98-2TF Propano | 32mm | 250mm | 3 entradas |
| AS0101026 | 98-2TAFL Propano | 32mm | 460mm | 3 entradas |



Adaptador corte

(Adjustable twin tip holder)

| CÓDIGO CODE | ARTÍCULO DESCRIPTION |
|----------------|---|
| AS0505061 | Adaptador corte doble Mod. TH-98 300 mm |
| AS0505036H | Accesorio de corte regulable Mod. S-98-C. Corte en ángulo |
| AS0505033 | Accesorio de corte Mod. BV98-2 45°. Corte biselado |

Soplete ligero soldadura MOD. SB-19

Conexiones 9/16" D x 9/16" I

(Welding torch Mod. SB-19 - Threads 9/16" RH x 9/16" LH)



| CÓDIGO CODE | ARTÍCULO DESCRIPTION |
|----------------|--|
| AS0102001 | Soplete completo Mod. SB-19 propano (empuñadura + mezclador + brazo) |
| AS0102002 | Soplete completo Mod. SB-19 acetileno (empuñadura + mezclador + brazo) |
| AS0102007 | Soplete automático Mod. 50 propano (empuñadura con economizador + mezclador + brazo) |
| AS0102008 | Soplete automático Mod. 50 acetileno (empuñadura con economizador + mezclador + brazo) |
| AS0103001 | Empuñadura ligera Mod. SB-19 |
| AS0103004 | Empuñadura automática Mod. 50 con economizador |
| AS0106001 | Mezclador propano Mod. H-19-2S |
| AS0106002 | Mezclador acetileno Mod. H-19-2E |
| AS0105001 | Brazo portaboquillas Mod. D-50 |
| AS0104001 | Accesorio de corte Mod. 36-2 |

Boquillas de corte MOD. 3690-P/3690-AC

(Cutting tips Mod. 3690-P/3690-AC - Propane/Acetylene)



| CÓDIGO CODE | ARTÍCULO DESCRIPTION |
|---------------------------------|---|
| MOD. 3690-P (Propano) | |
| AS0201001 | Boquilla de corte Mod. 3690-00P propano. Espesor 0-6 mm |
| AS0201002 | Boquilla de corte Mod. 3690-0P propano. Espesor 6-13 mm |
| AS0201003 | Boquilla de corte Mod. 3690-1P propano. Espesor 13-25 mm |
| AS0201004 | Boquilla de corte Mod. 3690-2P propano. Espesor 25-75 mm |
| MOD. 3690-AC (Acetileno) | |
| AS0201005 | Boquilla de corte Mod. 3690-00AC acetileno. Espesor 0-6 mm |
| AS0201006 | Boquilla de corte Mod. 3690-0AC acetileno. Espesor 6-13 mm |
| AS0201007 | Boquilla de corte Mod. 3690-1AC acetileno. Espesor 13-25 mm |
| AS0201008 | Boquilla de corte Mod. 3690-2AC acetileno. Espesor 25-75 mm |

Boquillas de soldadura MOD. 23-A90 (Acetileno)

(Welding tips Mod. 23-A90 - Acetylene)



| CÓDIGO CODE | ARTÍCULO DESCRIPTION |
|----------------|---|
| AS0202079 | Boquilla soldadura Mod. 23-A90 N° 1 acetileno. Espesor 0,5-1,0 mm |
| AS0202070 | Boquilla soldadura Mod. 23-A90 N° 3 acetileno. Espesor 1,0-2,0 mm |
| AS0202071 | Boquilla soldadura Mod. 23-A90 N° 5 acetileno. Espesor 2,0-4,0 mm |
| AS0202073 | Boquilla soldadura Mod. 23-A90 N° 7 acetileno. Espesor 4,0-6,0 mm |

Boquillas de soldadura MOD. 1390-N/1390-AC

(Welding tips Mod. 1390-N/1390-AC. Propane/Acetylene)



| CÓDIGO CODE | ARTÍCULO DESCRIPTION |
|---------------------------------|---|
| MOD. 1390-N (Propano) | |
| AS0202053 | Boquilla soldadura Mod. 1390-0N propano |
| AS0202075 | Boquilla soldadura Mod. 1390-1N propano |
| AS0202010 | Boquilla soldadura Mod. 1390-2N propano |
| AS0202011 | Boquilla soldadura Mod. 1390-3N propano |
| AS0202012 | Boquilla soldadura Mod. 1390-4N propano |
| AS0202013 | Boquilla soldadura Mod. 1390-5N propano |
| AS0202014 | Boquilla soldadura Mod. 1390-6N propano |
| AS0202015 | Boquilla soldadura Mod. 1390-7N propano |
| AS0202016 | Boquilla soldadura Mod. 1390-8N propano |
| AS0202018 | Boquilla soldadura Mod. 1390-10N propano |
| AS0202019 | Boquilla multidardo Mod. 1390-H propano. Calentamiento |
| MOD. 1390-AC (Acetileno) | |
| AS0202020 | Boquilla soldadura Mod. 1390-00AC acetileno |
| AS0202021 | Boquilla soldadura Mod. 1390-0AC acetileno |
| AS0202022 | Boquilla soldadura Mod. 1390-1AC acetileno |
| AS0202023 | Boquilla soldadura Mod. 1390-2AC acetileno |
| AS0202024 | Boquilla soldadura Mod. 1390-3AC acetileno |
| AS0202025 | Boquilla soldadura Mod. 1390-4AC acetileno |
| AS0202026 | Boquilla soldadura Mod. 1390-5AC acetileno |
| AS0202028 | Boquilla soldadura Mod. 1390-7AC acetileno |
| AS0202030 | Boquilla soldadura Mod. 1390-9AC acetileno |
| AS0202032 | Boquilla multidardo Mod. 1390-HA acetileno. Calentamiento |



Soplete de soldadura MOD. AW-501

Conexiones 1/4" D x 3/8" I

(Welding torch Mod. AW-501. Thread 1/4" RH x 3/8" LH)

| CÓDIGO CODE | ARTÍCULO DESCRIPTION |
|----------------|---|
| AS0102003 | Soplete de soldadura Mod. AW-501 AC Acetileno |
| AS0102016 | Soplete de soldadura Mod. AW-501 FP Propano |

NOTA: Incluye 5 boquillas de soldadura.

Boquillas de soldadura MOD. AW-PO/AW-AC

(Welding tips Mod. AW-PO/AW-AC. Propane/Acetylene)



| CÓDIGO CODE | ARTÍCULO DESCRIPTION |
|-------------------------------|--|
| MOD. AW-PO (Propano) | |
| AS0202048 | Boquilla soldadura Mod. AW-PO1 propano 50 l/h |
| AS0202049 | Boquilla soldadura Mod. AW-PO2 propano 63 l/h |
| AS0202050 | Boquilla soldadura Mod. AW-PO3 propano 100 l/h |
| AS0202051 | Boquilla soldadura Mod. AW-PO4 propano 140 l/h |
| AS0202052 | Boquilla soldadura Mod. AW-PO5 propano 250 l/h |
| AS0202055 | Boquilla soldadura Mod. AW-PO6 propano 315 l/h |
| AS0202056 | Boquilla soldadura Mod. AW-PO7 propano 375 l/h |
| AS0203028 | Boquilla calentar multidardo Mod. AW-PO |
| MOD. AW-AC (Acetileno) | |
| AS0202042 | Boquilla soldadura Mod. AW-AC1 acetileno 63 l/h |
| AS0202043 | Boquilla soldadura Mod. AW-AC2 acetileno 100 l/h |
| AS0202044 | Boquilla soldadura Mod. AW-AC3 acetileno 160 l/h |
| AS0202045 | Boquilla soldadura Mod. AW-AC4 acetileno 250 l/h |
| AS0202046 | Boquilla soldadura Mod. AW-AC5 acetileno 315 l/h |
| AS0202047 | Boquilla soldadura Mod. AW-AC6 acetileno 400 l/h |
| AS0203032 | Boquilla calentar multidardo Mod. AW-AC |

Soplete para cartuchos MAP-PRO

(Map-Pro torch kit)



| CÓDIGO CODE | ARTÍCULO DESCRIPTION |
|----------------|---|
| AS0509007 | Soplete para cartuchos desechables MAP-Pro Mod. SUPPLYGAS |
| AS0509005 | Maleta soldadura MAP-Pro Mod. SUPPLYGAS soplete + 2 cartuchos |
| BG0306001 | Cartucho desechable MAP-Pro 400 gr. |

IOXYGEN®

Soplete microsoldadura MOD. SM-502 - ACETILENO / HIDRÓGENO

Conexiones 9/16" D x 9/16" I

(Little welding torch for jewelry, electronic repair, crafts...
Threads 9/16" RH x 9/16" LH)



| CÓDIGO CODE | ARTÍCULO DESCRIPTION |
|----------------|--|
| AS0102004 | Soplete microllama Mod. SM-502. Incluye 4 boquillas. |
| AS0202036 | Boquilla microsoldadura Mod. SMW-2 (acetileno/hidrógeno) |
| AS0202037 | Boquilla microsoldadura Mod. SMW-3 (acetileno/hidrógeno) |
| AS0202038 | Boquilla microsoldadura Mod. SMW-4 (acetileno/hidrógeno) |
| AS0202039 | Boquilla microsoldadura Mod. SMW-5 (acetileno/hidrógeno) |

Soplete microsoldadura MOD. SM-502 - PROPANO

Conexiones 9/16" D x 9/16" I

(Little welding torch for jewelry, electronic repair, crafts...
Threads 9/16" RH x 9/16" LH)



| CÓDIGO CODE | ARTÍCULO DESCRIPTION |
|----------------|--|
| AS0102012 | Soplete microllama Mod. SM-502. Incluye 4 boquillas. |



Kit de corte ultratérmico Mod. IS-ARC

(Exothermic cutting equipment)

| CÓDIGO CODE | ARTÍCULO DESCRIPTION | P.V.P. PRICE |
|----------------|---|-----------------|
| AS0514025 | Kit de corte ultratérmico Mod. IS-ARC <ul style="list-style-type: none"> • Pistola portalanzas con manguera de oxígeno • Kit prolongador • Pinzas de conexión a batería • Cebador de varilla • Adaptador para lanzas Ø7 mm (1/4") • Batería recargable 12V • Maletín de transporte | Consultar |
| AS0514040 | Portalanzas Mod. IS-ARC con manguera y cable de 3mt. | Consultar |
| AS0514029 | Tuerca + adaptador para lanzas Ø10 mm (3/8") | Consultar |



Lanzas ultratérmicas para Mod. IS-ARC

(Exothermic cutting rods for IS-ARC kit)

| CÓDIGO CODE | ARTÍCULO DESCRIPTION | UD./PAQUETE UNIT/BOX |
|----------------|----------------------------------|-------------------------|
| AS0514016 | Lanza Ø7 x 1.118 mm (1/4" x 44") | 25 ud. |
| AS0514023 | Lanza Ø7 x 559 mm (1/4" x 22") | 100 ud. |
| AS0514017 | Lanza Ø10 x 914 mm (3/8" x 36") | 25 ud. |
| AS0514024 | Lanza Ø10 x 457 (3/8" x 18") | 50 ud |



Portalanzas Mod. ISW

(Lance holder Mod. ISW)

| CÓDIGO CODE | ARTÍCULO DESCRIPTION |
|----------------|---|
| AS0514015 | Portalanzas Mod. ISW-02 3/4" • Para lanzas Ø12 mm • Incluye válvula de corte y conexión a manguera Ø8 mm. |
| AS0514014 | Portalanzas Mod. ISW-01 3/4" • Para lanzas Ø17 mm • Incluye válvula de corte y conexión a manguera Ø8 mm. |
| AS0305006 | Válvula antirretorno (NV/TV) 3/4" M-NPT para Mod. ISW-01 |
| AS0301017 | Válvula antillama 3/8" derecha M x H Oxígeno Mod. 188-RBA para Mod. ISW-02 |



Lanzas ultratérmicas para Mod. ISW

(Exothermic cutting rods for ISW kit)

| CÓDIGO CODE | ARTÍCULO DESCRIPTION | UD./PAQUETE UNIT/BOX |
|----------------|--|-------------------------|
| AS0514004 | Lanza Ø12 x 1.500 mm | 10 ud. |
| AS0514013 | Lanza Ø17 x 1.500 mm | 10 ud. |
| AS0514034 | Casquillo 1/4" H para empalmar lanzas Ø12 mm | 10 ud. |
| AS0514035 | Casquillo 3/8" H para empalmar lanzas Ø17 mm | 10 ud. |

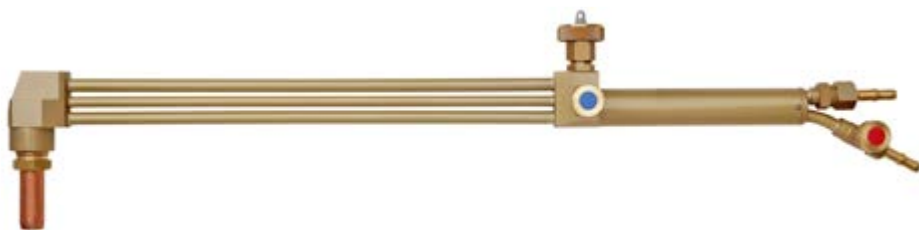
Sopletes alto rendimiento para industria pesada Mod. HP2

(High thickness torches for heavy duty Mod. HP2)

| CÓDIGO CODE | ARTÍCULO DESCRIPTION | P.V.P. PRICE |
|----------------|-------------------------------|-----------------|
| AS0101072 | Soplete Mod. HP2 760 mm. 90° | Consultar |
| AS0101073 | Soplete Mod. HP2 800 mm. 70° | Consultar |
| AS0101074 | Soplete Mod. HP2 850 mm. 180° | Consultar |

NOTA: Se pueden fabricar en cualquier longitud.

Posibilidad de suministro del conjunto completo, compuesto por soplete, antillamas y mangueras de 40 mt.



Boquillas de corte Mod. G2

(Cutting tips Mod. G2)

| CÓDIGO CODE | GAS GAS TYPE | CALIBRE ORIFICE | ESPESOR DE CORTE THICKNESS |
|--|-----------------|--------------------|-------------------------------|
| CABEZAS DE CORTE HPG2/G2 - 2 piezas | | | |
| AS0215008 | GLP | 35/10 | 300-400 mm |
| AS0215009 | GLP | 40/10 | 400-500 mm |
| AS0215010 | GLP | 45/10 | 500-600 mm |
| AS0215011 | GLP | 50/10 | 600-750 mm |
| AS0215012 | GLP | 55/10 | 750-900 mm |
| AS0215013 | GLP | 60/10 | 900-1050 mm |
| CABEZAS DE CORTE HPG2/G2 - 1 pieza | | | |
| AS0215001 | GLP | 30/10 | 200-300 mm |
| AS0215002 | GLP | 35/10 | 300-400 mm |
| AS0215003 | GLP | 40/10 | 400-500 mm |
| AS0215004 | GLP | 45/10 | 500-600 mm |
| AS0215005 | GLP | 50/10 | 600-750 mm |
| AS0215006 | GLP | 55/10 | 750-900 mm |
| AS0215007 | GLP | 60/10 | 900-1050 mm |
| AS0215014 | GLP | 70/10 | 600-900 mm |
| AS0215022 | GLP | 80/10 | 800-1100 mm |
| AS0215023 | GLP | 90/10 | 1000-1300 mm |
| AS0215016 | Acetileno | 30/10 | 200-300 mm |
| AS0215017 | Acetileno | 35/10 | 300-400 mm |
| AS0215018 | Acetileno | 40/10 | 400-500 mm |
| AS0215019 | Acetileno | 45/10 | 500-600 mm |
| AS0215020 | Acetileno | 50/10 | 600-750 mm |
| AS0215015 | Acetileno | 55/10 | 750-900 mm |
| AS0215021 | Acetileno | 60/10 | 900-1050 mm |



| PARÁMETROS DE CORTE | | PRESIÓN EN BARES | | | | CONSUMO POR HORA | | |
|---------------------|------------------------------|--------------------------------------|--|-----------------|------------|--|--------------------------------|------------------------|
| CALIBRE ORIFICE | ESPESOR (mm) THICKNESS | OXÍGENO DE CORTE OX CUTTING | OXÍGENO DE CALENTA- MIENTO OX HEATING | ACETILENO AD | GLP LPG | OXIGENO CALENTAMIENTO + CORTE (l/h) OX HEATING + CUTTING (L/H) | ACETILENO (l/h) AD (l/h) | GLP (l/h) LPG (l/h) |
| 7/10 | 3-10 | 3-5 | 1,5 | 0,3 | 0,5 | 650/1100 | 150 | 200 |
| 10/10 | 10-25 | 3-5 | 1,5 | 0,3 | 0,5 | 1200/2200 | 200 | 300 |
| 12/10 | 25-50 | 3-5 | 1,5 | 0,3 | 0,7 | 1700/3000 | 300 | 400 |
| 16/10 | 50-80 | 4-6 | 1,5 | 0,5 | 0,7 | 2800/5600 | 400 | 500 |
| 20/10 | 80-120 | 5-7 | 1,5 | 0,6 | 0,8 | 7000/15000 | 550 | 700 |
| 25/10 | 120-200 | 6-8 | 1,5 | 0,7 | 0,8 | 13000/25000 | 750 | 900 |
| 30/10 | 200-300 | 6-8 | 1,5 | 0,7 | 0,8 | 21000/37000 | 900 | 1100 |
| 35/10 | 300-400 | 8-10 | 1,5 | 0,8 | 0,9 | 36000/56000 | 1100 | 1200 |
| 40/10 | 400-550 | 8-10 | 1,5 | 0,8 | 0,9 | 54000/68000 | 1100 | 1200 |
| 45/10 | 550-700 | 8-10 | 1,5 | 0,9 | 1,0 | 68000/79000 | 1100 | 1200 |
| 50/10 | 700-800 | 8-10 | 1,5 | 1,0 | 1,0 | 78000/84000 | 1100 | 1200 |
| 55/10 | 800-900 | 8-10 | 1,5 | 1,0 | 1,0 | 83000/90000 | 1100 | 1200 |
| 60/10 | 850-950 | 8-10 | 1,5 | 1,0 | 1,0 | 88000/100000 | 1100 | 1200 |

Válvulas antirretorno soplete (NV)

(Check valves - torch type)



| CÓDIGO CODE | MODELO MODEL | GAS GAS TYPE | CONEXIÓN THREADS | CAUDAL FLOW | P.V.P. PRICE |
|----------------|-----------------|-----------------|---------------------|----------------|-----------------|
| AS0301001 | 88-RA Soplete | Oxígeno | 1/4" D | 50 m3/h | Consultar |
| AS0301002 | 88-LA Soplete | Gas combustible | 3/8" I | 15 m3/h | Consultar |
| AS0301003 | 88-R Soplete | Oxígeno | 9/16" D | 50 m3/h | Consultar |
| AS0301004 | 88-L Soplete | Gas combustible | 9/16" I | 15 m3/h | Consultar |

Válvulas de seguridad anti-llama soplete (NV+FBA)

(Flashback arrestor - torch type)



| CÓDIGO CODE | MODELO MODEL | GAS GAS TYPE | CONEXIÓN THREADS | CAUDAL FLOW | P.V.P. PRICE |
|----------------|---------------------|-----------------|---------------------|----------------|-----------------|
| AS0301005 | 188-RA Soplete | Oxígeno | 1/4" D | 60 m3/h | Consultar |
| AS0301006 | 188-LA Soplete | Gas combustible | 3/8" I | 20 m3/h | Consultar |
| AS0301007 | 188-R Soplete | Oxígeno | 9/16" D | 60 m3/h | Consultar |
| AS0301008 | 188-L Soplete | Gas combustible | 9/16" I | 20 m3/h | Consultar |
| AS0301017 | 188-RAB Soplete | Oxígeno | 3/8" D | 60 m3/h | Consultar |
| AS0301025 | 188-RF Soplete | Oxígeno | 16x50 D | 60 m3/h | Consultar |
| AS0301026 | 188-LF Soplete | Gas combustible | 16x150 I | 20 m3/h | Consultar |
| AS0301019 | 188-RGC Gran caudal | Oxígeno | 1/2" D | 120 m3/h | Consultar |
| AS0301020 | 188-LGC Gran caudal | Gas combustible | 3/8" I | 60 m3/h | Consultar |

Válvulas de seguridad anti-llama regulador (NV+FBA)

(Flashback arrestor - regulator type)



| CÓDIGO CODE | MODELO MODEL | GAS GAS TYPE | CONEXIÓN THREADS | CAUDAL FLOW | P.V.P. PRICE |
|----------------|---------------------|-----------------|---------------------|----------------|-----------------|
| AS0302003 | 288-RA Regulador | Oxígeno | 1/4" D | 80 m3/h | Consultar |
| AS0302004 | 288-LA Regulador | Gas combustible | 3/8" I | 30 m3/h | Consultar |
| AS0302005 | 288-R Regulador | Oxígeno | 9/16" D | 80 m3/h | Consultar |
| AS0302006 | 288-L Regulador | Gas combustible | 9/16" I | 30 m3/h | Consultar |
| AS0302013 | 288-RAB Regulador | Oxígeno | 3/8" D | 80 m3/h | Consultar |
| AS0302011 | 288-RGC Gran caudal | Oxígeno | 1/2" D | 120 m3/h | Consultar |
| AS0302012 | 288-LGC Gran caudal | Gas combustible | 1/2" I | 60 m3/h | Consultar |
| AS0305002 | 288-Propano | Propano | 21,8 I | 30 m3/h | Consultar |

Válvulas de seguridad anti-llama manguera (NV+FBA)

(Flashback arrestor - hose type)



| CÓDIGO CODE | MODELO MODEL | GAS GAS TYPE | CONEXIÓN THREADS | CAUDAL FLOW | P.V.P. PRICE |
|----------------|-----------------|-----------------|---------------------|----------------|-----------------|
| AS0303003 | 388-RA Manguera | Oxígeno | Ø 6/8 mm | 60 m3/h | Consultar |
| AS0303004 | 388-LA Manguera | Gas combustible | Ø 6/8 mm | 20 m3/h | Consultar |

Enchufe rápido macho + válvula de seguridad anti-llama soplete (NV+FBA)

(Quick coupling + Flashback arrestor - torch type)



| CÓDIGO CODE | MODELO MODEL | GAS GAS TYPE | CONEXIÓN THREADS |
|----------------|-----------------|-----------------|---------------------|
| AS0304021 | 488-RA Soplete | Oxígeno | 1/4" D |
| AS0304022 | 488-LA Soplete | Gas combustible | 3/8" I |
| AS0304015 | 488-R Soplete | Oxígeno | 9/16" D |
| AS0304016 | 488-L Soplete | Gas combustible | 9/16" I |



Enchufe rápido hembra + válvula de seguridad anti-llama regulador (NV+FBA)

(Quick coupling + Flashback arrestor - regulator type)

| CÓDIGO CODE | MODELO MODEL | GAS GAS TYPE | CONEXIÓN THREADS |
|----------------|------------------|-----------------|---------------------|
| AS0304035 | 588-RA Regulador | Oxígeno | 1/4" D |
| AS0304036 | 588-LA Regulador | Gas combustible | 3/8" I |
| AS0304041 | 588-R Regulador | Oxígeno | 9/16" D |
| AS0304042 | 588-L Regulador | Gas combustible | 9/16" I |
| AS0304045 | Corte térmico | Oxígeno | 1/4" D |
| AS0304046 | Corte térmico | Gas combustible | 3/8" I |



Enchufe rápido + válvula de seguridad anti-llama manguera (NV+FBA)

(Quick coupling + Flashback arrestor - hose type)

| CÓDIGO CODE | MODELO MODEL | GAS GAS TYPE | CONEXIÓN THREADS |
|----------------|-----------------|-----------------|---------------------|
| AS0303005 | 388 Manguera | Oxígeno | Ø 6/8 mm |
| AS0303006 | 388 Manguera | Gas combustible | Ø 6/8 mm |

Enchufe rápido soplete

(Quick coupling - torch type)



| CÓDIGO CODE | MODELO MODEL | GAS GAS TYPE | CONEXIÓN THREADS |
|----------------|----------------------|-----------------|---------------------|
| AS0304023 | Enchufe rápido macho | Oxígeno | 1/4" D |
| AS0304024 | Enchufe rápido macho | Gas combustible | 3/8" I |
| AS0304011 | Enchufe rápido macho | Oxígeno | 9/16" D |
| AS0304012 | Enchufe rápido macho | Gas combustible | 9/16" I |
| AS0304039 | Enchufe rápido macho | Inertes - Argón | 1/4" D |
| AS0304038 | Enchufe rápido macho | Inertes - Argón | 3/8" D |
| AS0304037 | Enchufe rápido macho | Oxígeno | 3/8" D |



Enchufe rápido regulador

(Quick coupling - regulator type)

| CÓDIGO CODE | MODELO MODEL | GAS GAS TYPE | CONEXIÓN THREADS |
|----------------|-----------------------|-----------------|---------------------|
| AS0304033 | Enchufe rápido hembra | Oxígeno | 1/4" D |
| AS0304034 | Enchufe rápido hembra | Gas combustible | 3/8" I |
| AS0304031 | Enchufe rápido hembra | Oxígeno | 9/16" D |
| AS0304032 | Enchufe rápido hembra | Gas combustible | 9/16" I |
| AS0304040 | Enchufe rápido hembra | Inertes - Argón | 1/4" D |



Enchufe rápido manguera (Hembra)

(Quick coupling - hose type)

| CÓDIGO CODE | MODELO MODEL | GAS GAS TYPE | CONEXIÓN THREADS |
|----------------|-----------------------|-----------------|---------------------|
| AS0304013 | Enchufe rápido hembra | Oxígeno | Ø 6/8 mm |
| AS0304014 | Enchufe rápido hembra | Gas combustible | Ø 6/8 mm |
| AS0304028 | Enchufe rápido hembra | Inertes - Argón | Ø 6/8 mm |



Enchufe rápido manguera (Macho)

(Quick coupling - hose type)

| CÓDIGO CODE | MODELO MODEL | GAS GAS TYPE | CONEXIÓN THREADS |
|----------------|---|-----------------|---------------------|
| AS0304017 | Enchufe rápido macho | Oxígeno | Ø 6/8 mm |
| AS0304018 | Enchufe rápido macho | Gas combustible | Ø 6/8 mm |
| AS0304027 | Enchufe rápido macho | Inertes - Argón | Ø 6/8 mm |
| AS0307002 | Junta de recambio para macho combustible (ROJO) | | |
| AS0307001 | Junta de recambio para macho oxígeno (AZUL) | | |

• EN 730-1 ISO 5175 (FBA)

Dispositivo de seguridad

(antirretroceso con barreras apagallamas integradas) para soldadura, corte y procedimientos similares.

• EN 730-2 ISO 5175 (NV)

Dispositivo de retención de gas

(antirretroceso sin barreras apagallamas integradas) para soldadura, corte y procedimientos similares.

• EN 561 ISO 7289

Enchufes rápidos para gases industriales

(acoplamiento rápido de gas) para soldadura, corte y procedimientos similares. Presión máxima de trabajo 10 bar.

Los dispositivos de seguridad se pueden utilizar con gases combustibles (acetileno, hidrógeno, etileno, gas natural, propano, propileno y butano) así como oxígeno e inertes.

Las válvulas antillama son un sistema de seguridad creado para prevenir posibles accidentes en el uso de aparatos de soldadura, calentamiento y corte. Frente a las válvulas antirretorno que se vienen usando en los sopletes (solo previenen del retroceso del gas evitando que se mezclen el oxígeno y el gas en un mismo conducto), las válvulas antillama evitan tanto el retroceso del gas como el de llama (gracias a un cartucho que apaga la llama), evitando que la llama se propague a las mangueras, regulador y botellas.

Se recomienda el uso de válvulas antillama en todos los procesos de soldadura, corte y calentamiento.

NOTA: Antillama norma EN 730-1, ISO 5175, AS 4603
Enchufe rápido norma EN 561, ISO 7289





AS0501003



AS0501015



AS0501002



AS0501008



AS0501004



AS0501005

Carros portabotellas (2 Botellas)

(Cylinder trolley - 2 cylinders)

| CÓDIGO CODE | ARTÍCULO DESCRIPTION |
|----------------|---|
| AS0501015 | Soporte Botellas Ligero Mod. B3P Polimero <ul style="list-style-type: none"> • Para botellas oxígeno B3 y butano 0,5 kg |
| AS0501003 | Soporte botellas Mod. B3 Metálico <ul style="list-style-type: none"> • Para botellas oxígeno B3 y butano 0,5 kg |
| AS0501004 | Carro portabotellas Mod. B5P <ul style="list-style-type: none"> • Para botellas oxígeno B5 y butano 2,8 kg |
| AS0501005 | Carro portabotellas Mod. B5A <ul style="list-style-type: none"> • Para botellas oxígeno y acetileno B5 (Ø140 mm) |
| AS0501008 | Carro portabotellas Mod. 2B11 <ul style="list-style-type: none"> • Para botellas de oxígeno y acetileno (Ø180 mm) ALBEE® |
| AS0501002 | Carro portabotellas Mod. 2B50 <ul style="list-style-type: none"> • Para 2 botellas Ø210-240 mm. (B20, B40 o B50). Ruedas de goma Ø350 mm. |



AS0501001 - ruedas de goma
AS0501014 - ruedas neumáticas



AS0501007 - botella Ø140 mm.
AS0501009 - botella Ø180 mm.

Carros portabotella (1 Botella)

(Cylinder trolley - 1 cylinder)

| CÓDIGO CODE | ARTÍCULO DESCRIPTION | P.V.P. PRICE |
|----------------|---|-----------------|
| AS0501007 | Carro portabotella Mod. 1B • Para 1 botella Ø140 mm. (B5, B7, B10 o B13) | 81,00 € |
| AS0501009 | Carro portabotella Mod. 1B11 • Para 1 botella Ø180 mm. (B11) | 81,00 € |
| AS0501001 | Carro portabotella Mod. 1B50 • Para 1 botella Ø210-240 mm. (B20, B40 o B50). Ruedas de goma Ø150 mm. | 180,00 € |
| AS0501014 | Carro portabotella Mod. 1B50 N • Para 1 botella Ø210-240 mm. (B20, B40 o B50). Ruedas neumáticas. | 220,00 € |

Manguera Oxígeno (Azul)

(Oxygen welding hose - blue)



| CÓDIGO CODE | GAS GAS TYPE | Ø INT/EXT Ø ID/OD | PRESIÓN TRABAJO W. PRESSURE |
|----------------|-----------------|----------------------|--------------------------------|
| MG0101001 | Oxígeno | Ø6 x 12 mm | 20 bar |
| MG0101002 | Oxígeno | Ø8 x 16 mm | 20 bar |
| MG0101006 | Oxígeno | Ø10 x 17 mm | 20 bar |
| MG0101003 | Oxígeno | Ø13 x 21 mm | 20 bar |

Manguera Acetileno (Rojo)

(Acetylene welding hose - red)



| CÓDIGO CODE | GAS GAS TYPE | Ø INT/EXT Ø ID/OD | PRESIÓN TRABAJO W. PRESSURE |
|----------------|-----------------|----------------------|--------------------------------|
| MG0102001 | Acetileno | Ø6 x 12 mm | 20 bar |
| MG0102002 | Acetileno | Ø8 x 16 mm | 20 bar |
| MG0102006 | Acetileno | Ø10 x 17 mm | 20 bar |
| MG0102003 | Acetileno | Ø13 x 21 mm | 20 bar |

Manguera Aire/Inertes (Negro)

(Air/inert gas hose - black)



| CÓDIGO CODE | GAS GAS TYPE | Ø INT/EXT Ø ID/OD | PRESIÓN TRABAJO W. PRESSURE |
|----------------|-----------------|----------------------|--------------------------------|
| MG0108001 | Aire/Inertes | Ø6 x 12 mm | 20 bar |
| MG0108002 | Aire/Inertes | Ø8 x 16 mm | 20 bar |
| MG0108003 | Aire/Inertes | Ø12 x 21 mm | 20 bar |

Manguera Argón (Malla transparente)

(Argon hose - braided hose)



| CÓDIGO CODE | GAS GAS TYPE | Ø INT/EXT Ø ID/OD | PRESIÓN TRABAJO W. PRESSURE |
|----------------|-----------------|----------------------|--------------------------------|
| MG0104001 | Argón | Ø6 x 11 mm | 15 bar |
| MG0104002 | Argón | Ø8 x 13 mm | 15 bar |

Manguera Butano/Propano (Naranja)

(Butane/Propane hose - orange)



| CÓDIGO CODE | GAS GAS TYPE | Ø INT/EXT Ø ID/OD | PRESIÓN TRABAJO W. PRESSURE |
|----------------|---------------------------|----------------------|--------------------------------|
| MG0105001 | Butano/Propano | Ø6 x 12 mm | 20 bar |
| MG0105009 | Butano/Propano | Ø8 x 16 mm | 20 bar |
| MG0105025 | Butano/Propano | Ø10 x 17 mm | 20 bar |
| MG0105015 | Butano/Propano | Ø16 x 25 mm | 20 bar |
| MG0105014 | Baja Presión UNE 53539 | Ø9 x 15 mm | 150 mbar |

UNE-EN ISO 3821 (Antigua EN 559). Equipo para soldeo por gas. Tubos de goma para soldeo, corte y procesos afines.

Especificar tipo de conexiones en las mangueras montadas con racores. Todas las mangueras cumplen con la Norma EN-UNE 559 e ISO-3821. Caucho sintético con refuerzo de cordones textiles. Factor de seguridad 3:1. Presión de trabajo 20 bar. Presión de rotura 60 bar. Identificación gases por color: oxígeno-azul, acetileno-rojo, propano-naranja, inertes-negro.



Manguera Butano/Propano (Blindada)

(Butane/Propane - with galvanized protective braid)

| CÓDIGO CODE | GAS GAS TYPE | Ø INT/EXT Ø ID/OD | PRESIÓN TRABAJO W. PRESSURE |
|----------------|-----------------|----------------------|--------------------------------|
| MG0107005 | Butano/Propano | Ø5 x 12 mm | 20 bar |
| MG0107006 | Butano/Propano | Ø9 x 15 mm | 20 bar |



Enrolladores de manguera soldadura

(Welding hose reel)

| CÓDIGO CODE | DESCRIPCIÓN DESCRIPTION | Ø INT/EXT Ø ID/OD | LONGITUD LENGTH |
|----------------|----------------------------|----------------------|--------------------|
| AS0505028 | Enrollador automático | Ø6+6 x 12 mm | 25 mt |
| AS0505060 | Enrollador automático | Ø8+9 x 16 mm | 20 mt |

Manguera doble racorada Oxígeno/Propano 6+6x12 mm (Azul/Naranja)

(Twin welding hose oxygen/propane - blue/orange)

| CÓDIGO CODE | GAS GAS TYPE | Ø INT/EXT Ø ID/OD | LONGITUD LENGTH |
|----------------|-----------------|----------------------|--------------------|
| MG0201001 | Oxígeno/Propano | Ø6+6 x 12 mm | R. 100 mt • |
| MG0201003 | Oxígeno/Propano | Ø6+6 x 12 mm | 3 mt |
| MG0201004 | Oxígeno/Propano | Ø6+6 x 12 mm | 5 mt |
| MG0201005 | Oxígeno/Propano | Ø6+6 x 12 mm | 7,5 mt |
| MG0201006 | Oxígeno/Propano | Ø6+6 x 12 mm | 10 mt |
| MG0201007 | Oxígeno/Propano | Ø6+6 x 12 mm | 15 mt |
| MG0201008 | Oxígeno/Propano | Ø6+6 x 12 mm | 20 mt |
| MG0201009 | Oxígeno/Propano | Ø6+6 x 12 mm | 25 mt |
| MG0201012 | Oxígeno/Propano | Ø6+6 x 12 mm | 50 mt |



Manguera doble racorada Oxígeno/Propano 8+9x16 mm (Azul/Naranja)

(Twin welding hose oxygen/propane - blue/orange)

| CÓDIGO CODE | GAS GAS TYPE | Ø INT/EXT Ø ID/OD | LONGITUD LENGTH |
|----------------|-----------------|----------------------|--------------------|
| MG0202001 | Oxígeno/Propano | Ø8+9 x 16 mm | R. 100 mt • |
| MG0202002 | Oxígeno/Propano | Ø8+9 x 16 mm | 5 mt |
| MG0202003 | Oxígeno/Propano | Ø8+9 x 16 mm | 7,5 mt |
| MG0202004 | Oxígeno/Propano | Ø8+9 x 16 mm | 10 mt |
| MG0202005 | Oxígeno/Propano | Ø8+9 x 16 mm | 15 mt |
| MG0202006 | Oxígeno/Propano | Ø8+9 x 16 mm | 20 mt |
| MG0202007 | Oxígeno/Propano | Ø8+9 x 16 mm | 25 mt |
| MG0202008 | Oxígeno/Propano | Ø8+9 x 16 mm | 30 mt |
| MG0202010 | Oxígeno/Propano | Ø8+9 x 16 mm | 50 mt |

• Precio por metro válido para rollos completos de 100 mt.

UNE-EN ISO 3821 (Antigua EN 559). Equipo para soldeo por gas. Tubos de goma para soldeo, corte y procesos afines.

Especificar tipo de conexiones en las mangueras montadas con racores. Todas las mangueras cumplen con la Norma EN-UNE 559 e ISO-3821. Caucho sintético con refuerzo de cordones textiles. Factor de seguridad 3:1. Presión de trabajo 20 bar. Presión de rotura 60 bar. Identificación gases por color: oxígeno-azul, acetileno-rojo, propano-naranja, inertes-negro.

Manguera doble racorada Oxígeno/Acetileno 6+6x12 mm (Azul/Rojo)

(Twin welding hose oxygen/acetylene - blue/red)

| CÓDIGO CODE | GAS GAS TYPE | Ø INT/EXT Ø ID/OD | LONGITUD LENGTH |
|----------------|-------------------|----------------------|--------------------|
| MG0203001 | Oxígeno/Acetileno | Ø6+6 x 12 mm | R. 100 mt • |
| MG0203003 | Oxígeno/Acetileno | Ø6+6 x 12 mm | 3 mt |
| MG0203004 | Oxígeno/Acetileno | Ø6+6 x 12 mm | 5 mt |
| MG0203005 | Oxígeno/Acetileno | Ø6+6 x 12 mm | 7,5 mt |
| MG0203006 | Oxígeno/Acetileno | Ø6+6 x 12 mm | 10 mt |
| MG0203007 | Oxígeno/Acetileno | Ø6+6 x 12 mm | 15 mt |
| MG0203008 | Oxígeno/Acetileno | Ø6+6 x 12 mm | 20 mt |
| MG0203009 | Oxígeno/Acetileno | Ø6+6 x 12 mm | 25 mt |
| MG0203012 | Oxígeno/Acetileno | Ø6+6 x 12 mm | 50 mt |



Manguera doble racorada Oxígeno/Acetileno 8+9x16 mm (Azul/Rojo)

(Twin welding hose oxygen/acetylene - blue/red)

| CÓDIGO CODE | GAS GAS TYPE | Ø INT/EXT Ø ID/OD | LONGITUD LENGTH |
|----------------|-------------------|----------------------|--------------------|
| MG0204001 | Oxígeno/Acetileno | Ø8+9 x 16 mm | R. 100 mt • |
| MG0204002 | Oxígeno/Acetileno | Ø8+9 x 16 mm | 5 mt |
| MG0204003 | Oxígeno/Acetileno | Ø8+9 x 16 mm | 7,5 mt |
| MG0204004 | Oxígeno/Acetileno | Ø8+9 x 16 mm | 10 mt |
| MG0204005 | Oxígeno/Acetileno | Ø8+9 x 16 mm | 15 mt |
| MG0204006 | Oxígeno/Acetileno | Ø8+9 x 16 mm | 20 mt |
| MG0204007 | Oxígeno/Acetileno | Ø8+9 x 16 mm | 25 mt |
| MG0204008 | Oxígeno/Acetileno | Ø8+9 x 16 mm | 30 mt |
| MG0204010 | Oxígeno/Acetileno | Ø8+9 x 16 mm | 50 mt |

- Precio por metro válido para rollos completos de 100 mt.
En pedidos de mangueras racoradas indicar tipo de conexiones.

UNE-EN ISO 3821 (Antigua EN 559). Equipo para soldeo por gas. Tubos de goma para soldeo, corte y procesos afines.

Especificar tipo de conexiones en las mangueras montadas con racores. Todas las mangueras cumplen con la Norma EN-UNE 559 e ISO-3821. Caucho sintético con refuerzo de cordones textiles. Factor de seguridad 3:1. Presión de trabajo 20 bar. Presión de rotura 60 bar. Identificación gases por color: oxígeno-azul, acetileno-rojo, propano-naranja, inertes-negro.



Botella Oxígeno

(Oxygen cylinder)

| CÓDIGO CODE | GAS GAS TYPE | Ø EXT Ø OD | CAPACIDAD CAPACITY | P.V.P. PRICE |
|----------------|-----------------|---------------|-----------------------|-----------------|
| BG0201001 | Oxígeno | 110 mm | B2 (2,5 l) | Consultar |
| BG0201002 | Oxígeno | 140 mm | B5 (5 l) | Consultar |
| BG0201008 | Oxígeno | 180 mm | B11 (11 l) | Consultar |



Botella Acetileno

(Acetylene cylinder)

| CÓDIGO CODE | GAS GAS TYPE | Ø EXT Ø OD | CAPACIDAD CAPACITY | P.V.P. PRICE |
|----------------|-----------------|---------------|-----------------------|-----------------|
| BG0202002 | Acetileno | 140 mm | B5 (1 kg) | Consultar |



Botella Nitrógeno

(Nitrogen cylinder)

| CÓDIGO CODE | GAS GAS TYPE | Ø EXT Ø OD | CAPACIDAD CAPACITY | P.V.P. PRICE |
|----------------|-----------------|---------------|-----------------------|-----------------|
| BG0203001 | Nitrógeno | 140 mm | B5 (5 l) | Consultar |
| BG0103002 | Nitrógeno | 140 mm | B7 (7 l) | Consultar |
| BG0203005 | Nitrógeno | 180 mm | B11 (11 l) | Consultar |



Botella Argón/Mezcla

(Argon/Mix cylinder)

| CÓDIGO CODE | GAS GAS TYPE | Ø EXT Ø OD | CAPACIDAD CAPACITY | P.V.P. PRICE |
|----------------|-----------------|---------------|-----------------------|-----------------|
| BG0204001 | Argón | 140 mm | B5 (5 l) | Consultar |
| BG0204010 | Argón | 180 mm | B11 (11 l) | Consultar |
| BG0204004 | Argón/Mix | 140 mm | B5 (5 l) | Consultar |
| BG0204015 | Argón/Mix | 180 mm | B11 (11 l) | Consultar |
| BG0204008 | CO2 | 140 mm | B5 (2,5 kg) | Consultar |

Botella con regulador incorporado

(Integrated regulator cylinder)

| CÓDIGO CODE | GAS GAS TYPE | Ø EXT Ø OD | CAPACIDAD CAPACITY | P.V.P. PRICE |
|----------------|-------------------|---------------|-----------------------|-----------------|
| BG0101003 | Oxígeno | 140 mm | B5 (5 l) | Consultar |
| BG0101006 | Oxígeno | 180 mm | B11 (11 l) | Consultar |
| BG0102002 | Acetileno | 140 mm | B5 (1 kg) | Consultar |
| BG0102004 | Acetileno | 180 mm | B11 (1,8 kg) | Consultar |
| BG0103006 | Nitrógeno | 180 mm | B11 (11 l) | Consultar |
| BG0104006 | Argón | 140 mm | B5 (5 l) | Consultar |
| BG0104002 | Argón | 180 mm | B11 (11 l) | Consultar |
| BG0104004 | Argón/CO2 | 140 mm | B5 (5 l) | Consultar |
| BG0104003 | Argón/CO2 | 180 mm | B11 (11 l) | Consultar |
| BG0105003 | Formingas (N2/H2) | 180 mm | B11 (11 l) | Consultar |



Equipos autónomos Oxígeno/Butano

(Portable welding equipment - oxygen/butane)

| CÓDIGO CODE | ARTÍCULO DESCRIPTION | P.V.P. PRICE |
|----------------|---|---|
| ES0101006 | Equipo Oxi-Butano Mod. ESF500P Soporte polímero <ul style="list-style-type: none"> • Botella oxígeno B3 (2,5 l) y butano 0,5 kg • Soplete Mod. SB-19 • Soporte ligero en polímero de alta densidad | <ul style="list-style-type: none"> • Manguera 3 mt • Boquilla Mod. 1390-2N Consultar |
| ES0101001 | Equipo Oxi-Butano Mod. ESF500 Soporte metálico <ul style="list-style-type: none"> • Botella oxígeno B3 (2,5 l) y butano 0,5 kg • Soplete Mod. SB-19 | <ul style="list-style-type: none"> • Manguera 3 mt • Boquilla Mod. 1390-2N Consultar |
| ES0101002 | Equipo Oxi-Butano Mod. ESF1000 <ul style="list-style-type: none"> • Botella oxígeno B5 (5 l) y butano 2,8 kg • Soplete Mod. SB-19 | <ul style="list-style-type: none"> • Manguera 3 mt • Boquilla Mod. 1390-2N y 4N Consultar |
| ES0101003 | Equipo Oxi-Butano Mod. ESF1000 con cajón <ul style="list-style-type: none"> • Botella oxígeno B5 (5 l) y butano 2,8 kg • Soplete Mod. SB-19 • Carro con cajón portaherramientas | <ul style="list-style-type: none"> • Manguera 3 mt • Boquilla Mod. 1390-2N y 4N Consultar |
| ES0101004 | Equipo Oxi-Butano Mod. ESF1000E <ul style="list-style-type: none"> • Botella oxígeno B5 (5 l) y butano 2,8 kg • Boquilla Mod. 1390-2N, 1390-4N, 1390-6N y 1390-H • Regulador butano y antirretornos | <ul style="list-style-type: none"> • Manguera 5 mt • Soplete Mod. SB-19 Consultar |

- Envases en propiedad de cliente, sin contratos ni alquileres.
- Opcionalmente de pueden montar con válvula antillama/antirretorno.



ES0202001

Equipos autónomos Oxígeno/Acetileno

(Portable welding equipment - oxygen/acetylene)

| CÓDIGO CODE | ARTÍCULO DESCRIPTION | P.V.P. PRICE |
|----------------|---|---|
| ES0201001 | <p>Equipo Oxi-Acetileno Mod. ESF1000AD</p> <ul style="list-style-type: none"> • Botella oxígeno B5 (5 l) y acetileno 1 kg • Boquilla Mod. 1390-1AC y 1390-3AC • Antirretorno (NR) Mod. 88 montados en soplete. | <ul style="list-style-type: none"> • Manguera 5mt • Soplete Mod. SB-19 <p>Consultar</p> |
| ES0201001LR | <p>Equipo Oxi-Acetileno Mod. ESF1000AD</p> <ul style="list-style-type: none"> • Botella oxígeno B5 (5 l) y acetileno 1 kg • Boquilla Mod. 1390-1AC y 1390-3AC • Antillamas (FBA) Mod. 188 montados en soplete. | <ul style="list-style-type: none"> • Manguera 5mt • Soplete Mod. SB-19 <p>Consultar</p> |



ES0201005



ES0201004

Equipos autónomos con regulador integrado

(Portable welding equipment - built-in regulator)

| CÓDIGO CODE | ARTÍCULO DESCRIPTION | P.V.P. PRICE |
|--------------------------|---|---|
| OXÍGENO/BUTANO | | |
| ES0101005 | <p>Equipo Oxi-Butano Mod. ESF1000M</p> <ul style="list-style-type: none"> • Botella oxígeno B5 (5 l) y butano 2,8 kg • Soplete Mod. SB-19 | <ul style="list-style-type: none"> • Manguera 3 mt • Boquilla Mod. 1390-2N y 1390-4N <p>Consultar</p> |
| ES0101005R | <p>Equipo Oxi-Butano Mod. ESF1000MR</p> <ul style="list-style-type: none"> • Botella oxígeno B5 (5 l) y butano 2,8 kg • Soplete Mod. SB-19 • Antirretorno (NR) Mod. 88 montados en soplete | <ul style="list-style-type: none"> • Manguera 3 mt • Boquilla Mod. 1390-2N y 1390-4N <p>Consultar</p> |
| ES0101005LR | <p>Equipo Oxi-Butano Mod. ESF1000MLR</p> <ul style="list-style-type: none"> • Botella oxígeno B5 (5 l) y butano 2,8 kg • Soplete Mod. SB-19 • Antillamas (FBA) Mod. 188 montados en soplete | <ul style="list-style-type: none"> • Manguera 3 mt • Boquilla Mod. 1390-2N y 1390-4N <p>Consultar</p> |
| OXÍGENO/ACETILENO | | |
| ES0201002 | <p>Equipo Oxi-Acetileno Mod. ESF1000ADM</p> <ul style="list-style-type: none"> • Botella oxígeno B5 (5 l) y acetileno 1 kg • Soplete Mod. SB-19 • Antirretorno (NR) Mod. 88 montados en soplete | <ul style="list-style-type: none"> • Manguera 5 mt • Boquilla Mod. 1390-1AC y 1390-3AC <p>Consultar</p> |
| ES0201002LR | <p>Equipo Oxi-Acetileno Mod. ESF1000ADMLR</p> <ul style="list-style-type: none"> • Botella oxígeno B5 (5l) y acetileno 1 kg • Soplete Mod. SB-19 • Antillamas (FBA) Mod. 188 montados en soplete | <ul style="list-style-type: none"> • Manguera 5 mt • Boquilla Mod. 1390-1AC y 1390-3AC <p>Consultar</p> |
| ES0201004 | <p>Equipo Oxi-Acetileno Mod. ESF2000AD</p> <ul style="list-style-type: none"> • Botella oxígeno B11 (11 l) y acetileno 1,8 kg • Soplete Mod. SB-19 • Antirretorno (NR) Mod. 88 montados en soplete | <ul style="list-style-type: none"> • Manguera 5 mt • Boquilla Mod. 1390-1AC y 1390-3AC <p>Consultar</p> |
| ES0201004LR | <p>Equipo Oxi-Acetileno Mod. ESF2000ADLR</p> <ul style="list-style-type: none"> • Botella oxígeno B11 (11 l) y acetileno 1,8 kg • Soplete Mod. SB-19 • Antillamas (FBA) Mod. 188 montados en soplete | <ul style="list-style-type: none"> • Manguera 5 mt • Boquilla Mod. 1390-1AC y 1390-3AC <p>Consultar</p> |



Equipos autónomos sin botellas

(Portable welding equipment without cylinders)

| CÓDIGO CODE | ARTÍCULO DESCRIPTION |
|--------------------------|---|
| OXÍGENO/BUTANO | |
| ES0101006SB | Conjunto Oxi-Butano Mod. SB-ESF500 Soporte Polímero (Sin Botelas) |
| ES0101001SB | Conjunto Oxi-Butano Mod. SB-ESF500 Soporte Metálico (Sin Botelas) |
| ES0101002SB | Conjunto Oxi-Butano Mod. SB-ESF1000 (Sin Botellas) |
| OXÍGENO/ACETILENO | |
| ES0201001SB | Conjunto Oxi-Acetileno Mod. SB-ESF1000AD Con Antirretornos (Sin Botellas) |
| ES0201001LRB | Conjunto Oxi-Acetileno Mod. SB-ESF1000AD Con Antillamas (Sin Botellas) |
| ES0201004SB | Conjunto Oxi-Acetileno Mod. SB-ESF2000AD Con Antirretornos (Sin Botellas) |
| ES0201004LRB | Conjunto Oxi-Acetileno Mod. SB-ESF2000AD Con Antillamas (Sin Botellas) |



Equipos autónomos Oxígeno/Butano con botella de butano (azul)

(Portable welding equipment with butane cylinder)

| CÓDIGO CODE | ARTÍCULO DESCRIPTION |
|----------------|--|
| ES0101006CB | Conjunto Oxi-Butano Mod. CB-ESF500 Soporte Polímero (Con Butano) |
| ES0101001CB | Conjunto Oxi-Butano Mod. CB-ESF500 Soporte Metálico (Con Butano) |
| ES0101002CB | Conjunto Oxi-Butano Mod. ESF1000 CB-ESF1000 (Con Butano) |



Empuñadura aerobutano Mod.G

(Propane shank)

| CÓDIGO CODE | ARTÍCULO DESCRIPTION |
|----------------|---|
| AS0510048 | Empuñadura Mod. G sencilla. Rosca 3/8" I. |
| AS0510049 | Empuñadura Mod. G-ECO con economizador. Rosca 3/8" I. |



Boquillas turbo envolventes

(Brazing torch turbo)

| CÓDIGO CODE | MODELO MODEL | Ø BOQUILLA Ø NOZZLE | LONGITUD LENGTH |
|----------------|-----------------|------------------------|--------------------|
| AS0510055 | G-Turbo 12 | 12 mm | 155 mm |
| AS0510056 | G-Turbo 14 | 14 mm | 178 mm |
| AS0510057 | G-Turbo 17 | 17 mm | 184 mm |
| AS0510058 | G-Turbo 20 | 20 mm | 210 mm |



Lanzas portaboquillas

(Neck tube)

| CÓDIGO CODE | ARTÍCULO DESCRIPTION | LONGITUD LENGTH |
|----------------|----------------------------------|--------------------|
| S0510029 | Lanza portaboquillas Mod. G-1000 | 1000 mm |
| AS0510054 | Lanza portaboquillas Mod. G-600 | 600 mm |
| AS0510053 | Lanza portaboquillas Mod. G-220 | 220 mm |



Boquillas alta capacidad (Inoxidable)

(High capacity heating nozzles)

| CÓDIGO CODE | MODELO MODEL | Ø BOQUILLA Ø NOZZLE | CONSUMO CONSUMPTION |
|----------------|-----------------|------------------------|------------------------|
| AS0510031 | G-30 | 30 mm | 650-1100 g/h |
| AS0510032 | G-40 | 40 mm | 1200-1900 g/h |
| AS0510033 | G-50 | 50 mm | 3700-7600 g/h |
| AS0510034 | G-60 | 60 mm | 5000-9800 g/h |
| AS0510052 | G-80 | 80 mm | 5600-10600 g/h |



Boquilla calentamiento tuberías-decapado

(Heating nozzles for pipe-paint remover)

| CÓDIGO CODE | ARTÍCULO DESCRIPTION |
|----------------|---|
| AS0510059 | Lanza + boquilla de calentamiento tuberías Mod. G-GT 1/2" |
| AS0510060 | Lanza + boquilla de calentamiento tuberías Mod. G-GT 1" |
| AS0510067 | Lanza + boquilla plana para limpieza/decapado |



Kit calentamiento tela asfáltica/chamuscador

(Heating kit for roofing and construction works)

| CÓDIGO CODE | ARTÍCULO DESCRIPTION |
|----------------|--|
| AS0510073 | Kit calentamiento Mod. G-60 • Manguera 2 mt • Brazo 600mm • Empuñadura con economizador Mod. G-ECO • Boquilla alta capacidad Ø60 mm Mod. G-60 |



Kit completo fontanero

(Soldering and brazing kit for copper piping systems)

| CÓDIGO CODE | ARTÍCULO DESCRIPTION |
|----------------|--|
| AS0510047 | Kit calentamiento Mod. G-17 • Manguera 1,5 mt • Grifo botella camping • Empuñadura con economizador Mod. G-ECO • Boquilla turbo Mod. G-Turbo 17 |

Reguladores para botellas de Butano/Propano

(Butane - propane gas regulators)



| CÓDIGO CODE | ARTÍCULO DESCRIPTION |
|----------------|---|
| AS0405008 | Regulador propano Mod. SUPPLYGAS ECO 4 bar. Salida 3/8" I |
| AS0405016 | Regulador propano Mod. SUPPLYGAS 200N 4 bar. Salida 9/16" I |
| GS0708005 | Regulador Kosangas salida libre (Rojo). Salida 21,8 l |
| GS0708004 | Regulador Kosangas salida regulable (Negro). Salida 21,8 l. |
| GS0708001 | Regulador Kosangas doméstico 29 mbar. Salida tetina |
| GS0708006 | Grifo botella Camping (botella azul) |
| AS0405017 | Regulador propano Mod. 1941 4 bar con exceso de flujo. Salida 3/8" I. |

Kit de pruebas con Nitrógeno

Estanquidad, barrido, soplado
(Nitrogen kit for gas leak testing, blowing and flushing)



| CÓDIGO CODE | ARTÍCULO DESCRIPTION |
|----------------|--|
| AS0508019A | <p>Equipo de pruebas Mod. CPN503A</p> <ul style="list-style-type: none"> Regulador de nitrógeno 50 bar. 3 juntas entrada regulador Manguera pruebas 3 mt con racores 1/4" SAE. Maleta de transporte 37x 31 x 14 cm |
| AS0508020 | <p>Equipo de pruebas Mod. CPN505A</p> <ul style="list-style-type: none"> Regulador de nitrógeno 50 bar. 3 juntas entrada regulador Manguera pruebas 5 mt con racores 1/4" SAE. Maleta de transporte 37x 31 x 14 cm |
| AS0508025 | <p>Kit Test Instalaciones</p> <ul style="list-style-type: none"> Manómetro Ø 80 mm y manguera para test de instalaciones. Incluye válvula de corte y racores 1/4" SAE. |

Manguera de pruebas con Nitrógeno (alta presión)

1/4" SAE. Presion de trabajo 100 bar

(Testing hose for Nitrogen. Thread 1/4" SAE. Working pressure 100 bar)



| CÓDIGO CODE | ARTÍCULO DESCRIPTION | LONGITUD LENGTH |
|--|---------------------------------------|--------------------|
| MG0103003 | Manguera AP nitrógeno 100 bar | 3 mt |
| MG0103005 | Manguera AP nitrógeno 100 bar | 5 mt |
| MG0103006 | Manguera AP nitrógeno 100 bar | 10 mt |
| MG0103007 | Manguera AP nitrógeno 100 bar | 15 mt |
| MG0103008 | Manguera AP nitrógeno 100 bar | 20 mt |
| MG0103009 | Manguera AP nitrógeno 100 bar | 25 mt |
| MG0103012 | Manguera AP nitrógeno 100 bar | 50 mt |
| Conexiones 1/4" SAE x 5/16" SAE (R-410) | | |
| MG0103003A | Manguera AP nitrógeno 100 bar (5/16") | 3 mt |
| MG0103005A | Manguera AP nitrógeno 100 bar (5/16") | 5 mt |

Manguera de pruebas con Nitrógeno

1/4" SAE. Presion de trabajo 20 bar

(Testing hose for Nitrogen. Thread 1/4" SAE. Working pressure 20 bar)



| CÓDIGO CODE | ARTÍCULO DESCRIPTION | LONGITUD LENGTH |
|----------------|------------------------------|--------------------|
| MG0103025 | Manguera AP nitrógeno 20 bar | 3 mt |
| MG0103026 | Manguera AP nitrógeno 20 bar | 5 mt |
| MG0103027 | Manguera AP nitrógeno 20 bar | 10 mt |



Carro pruebas con Nitrógeno

Estanquidad, barrido, soldadura

(Nitrogen kit for gas leak testing, blowing and flushing with cylinder trolley)

| CÓDIGO CODE | MODELO MODEL | BOTELLA N2 N2 CYLINDER | PRESIÓN PRESSURE | LONG. MANGUERA HOSE LENGTH |
|---|-----------------|---------------------------|---------------------|-------------------------------|
| <i>Equipados con carro portabotella, regulador de nitrógeno Mod. SUPPLYGAS DIN 50 bar y manguera de pruebas hasta 100 bar con racores 1/4" SAE.</i> | | | | |
| AS0508013 | CPN5503 | B5 (5 l) | 50 bar | 3 mt |
| AS0508014 | CPN5505 | B5 (5 l) | 50 bar | 5 mt |
| AS0508015 | CPN7503 | B7 (7 l) | 50 bar | 3 mt |
| AS0508016 | CPN7505 | B7 (7 l) | 50 bar | 5 mt |
| AS0508021 | CPN11503 | B11 (11 l) | 50 bar | 3 mt |
| AS0508022 | CPN11505 | B11 (11 l) | 50 bar | 5 mt |



Racores/Válvulas/Accesorios

(Fittings, valves and accessories)

| CÓDIGO CODE | ARTÍCULO DESCRIPTION |
|----------------|--|
| HF0404006 | Depresor para mangueras AP |
| HF0701002 | Racor 1/4" M- SAE x 1/4" TL- SAE con depresor |
| HF0701003 | Racor 1/4" M- SAE x 5/16" TL- SAE con depresor |
| HF0701004 | Racor 5/16" M- SAE x 1/4" TL- SAE con depresor |
| HF0701007 | Racor 1/4" H-GAS x 1/4" M-SAE |
| HF0701001 | Racor 1/4" M-NPT x 1/4" M-SAE |
| HF0701011 | Racor 1/4" H-SAE x 5/16" M-SAE |
| HF0701005 | Reducción 21,7 H-GAS x 1/4" M-SAE para botellas de Freón |
| HF0701014 | Válvula de bola 1/4" M-SAE x 1/4" TL-SAE con depresor |
| HF0701040 | Reducción 21,7 H-GAS izq x 1/4" M-SAE |
| HF0701015 | Racor 1/4" M-SAE x 1/4" M-SAE |



Protector goma manómetros

(Gauge protectors)

| CÓDIGO CODE | ARTÍCULO DESCRIPTION |
|----------------|---------------------------------------|
| AS0505009 | Protector goma para manómetros Ø52 mm |
| AS0505010 | Protector goma para manómetros Ø63 mm |



Adaptadores rosca manómetros

(Fittings for gauges)

| CÓDIGO CODE | ARTÍCULO DESCRIPTION |
|----------------|-------------------------------|
| GS0209017 | Racor 1/4" H-GAS x 1/8" M-GAS |
| GS0209019 | Racor 1/8" H-GAS x 1/4" M-GAS |
| GS0209018 | Racor 1/2" H-GAS x 1/4" M-GAS |

Racores/Tetinas

(Hose connections. Nuts and stems)



| CÓDIGO CODE | ARTÍCULO DESCRIPTION |
|----------------|---------------------------------------|
| AS0502001 | Tuerca 1/4" derecha |
| AS0502023 | Tuerca 1/4" izquierda |
| AS0502022 | Tuerca 3/8" derecha |
| AS0502002 | Tuerca 3/8" izquierda |
| AS0502003 | Tuerca 9/16" derecha |
| AS0502004 | Tuerca 9/16" izquierda |
| AS0502025 | Tuerca 1/2" derecha |
| AS0502024 | Tuerca 1/2" izquierda |
| AS0502005 | Tuerca 21,8 izquierda |
| GS1001002 | Junta goma para tuerca 21,8 Izquierda |
| AS0502006 | Tetina Ø6 mm p/tuerca 1/4" |
| AS0502007 | Tetina Ø9 mm p/tuerca 1/4" |
| AS0502008 | Tetina Ø6 mm p/tuerca 3/8" |
| AS0502009 | Tetina Ø9 mm p/tuerca 3/8" |
| AS0502010 | Tetina Ø6 mm p/tuerca 9/16" |
| AS0502011 | Tetina Ø9 mm p/tuerca 9/16" |
| 502013 | Tetina Ø5 mm p/tuerca 21,8 |
| AS0502014 | Tetina Ø6 mm p/tuerca 21,8 |
| AS0502015 | Tetina Ø9 mm p/tuerca 21,8 |
| AS0502026 | Tetina Ø12 mm p/tuerca 1/2" |

Casquillos/Abrazaderas

(Clamps and hose ferules)



| CÓDIGO CODE | ARTÍCULO DESCRIPTION |
|----------------|-------------------------------------|
| AS0503001 | Casquillos para mangueras Ø12-13 mm |
| AS0503003 | Casquillos para mangueras Ø16 mm |
| AS0503004 | Abrazadera 11-13 mm |
| AS0503013 | Abrazadera 13-15 mm |
| AS0503016 | Abrazadera 14-17 mm |
| AS0503005 | Abrazadera 15-18 mm |

Empalmes para mangueras

(Hose connections)



| CÓDIGO CODE | ARTÍCULO DESCRIPTION |
|----------------|----------------------------------|
| AS0504001 | Empalme manguera Ø6 mm |
| AS0504002 | Empalme manguera Ø8 mm |
| AS0504026 | Empalme manguera Ø10 mm |
| GS0211009 | Empalme en Y para manguera Ø8 mm |
| AS0504012 | Empalme roscado 1/4" derecha |
| AS0504013 | Empalme roscado 3/8" izquierda |
| AS0504003 | Empalme roscado 9/16" derecha |
| AS0504004 | Empalme roscado 9/16 izquierda |

Adaptadores/Convertidores rosca

(Converters & outlet nipples)



| CÓDIGO CODE | ARTÍCULO DESCRIPTION |
|----------------|--|
| AS0504005 | Racor 9/16" H x 1/4" M derecha |
| AS0504006 | Racor 9/16" H x 3/8" M izquierda |
| AS0504007 | Racor 1/4" H x 9/16" M derecha |
| AS0504008 | Racor 3/8" H x 9/16" M izquierda |
| AS0504016 | Racor 3/8" H x 1/4" M derecha |
| AS0504010 | Racor 3/8" H x 9/16" M derecha |
| AS0504015 | Racor 1/4" H x 3/8" M derecha |
| AS0504022 | Racor 1/4" H derecha x 3/8" M izquierda |
| AS0504024 | Racor 3/8" H izquierda x 9/16" M derecha |
| AS0504009 | Racor 1/4" M-NPT x 9/16" M derecha |
| AS0504011 | Racor 1/4" M-NPT x 9/16" M izquierda |
| AS0504019 | Racor 1/4" M-NPT x 1/4" M derecha |
| AS0504014 | Racor 1/4" M-NPT x 3/8" M izquierda |
| AS0602052 | Racor 1/4" H-NPT x 1/4" M izquierda (Reg. DIN) |
| AS0504018 | Racor 3/8" M derecha x 1/2" M izquierda |
| RA0202004 | Racor 3/8" M derecha x 1/2" M derecha |
| AS0602085 | Racor 1/4" H x 15/100 M derecha |
| GS0212001 | Racor 1/4" H para tuerca 20/150 o 21,8 izquierda |
| GS0203012 | Racor 1/4" M para tuerca 20/150 o 21,8 izquierda |
| GS0209029 | Racor 1/4" H x 21,8" M izquierda |



Bifurcaciones/Llaves de corte

(Valve "Y" connections / Needle valves)

| CÓDIGO CODE | ARTÍCULO DESCRIPTION |
|----------------|-----------------------------------|
| AS0505015 | Bifurcación oxígeno 9/16" derecha |
| AS0505016 | Bifurcación gas 9/16" izquierda |
| AS0505041 | Bifurcación oxígeno 1/4" derecha |
| AS0505042 | Bifurcación gas 3/8" izquierda |

IOXYGEN®



Economizador de mesa

(Gas saver)

| CÓDIGO CODE | ARTÍCULO DESCRIPTION |
|----------------|---|
| AS0505071 | Economizador de mesa Mod. GP150-P Propano |
| AS0604017 | Piloto recambio propano |
| AS0505029 | Economizador de mesa Mod. GP150-A Acetileno |
| AS0604018 | Piloto recambio acetileno |

Juntas entrada regulador

(Gaskets for cylinder connections)



| CÓDIGO CODE | ARTÍCULO DESCRIPTION |
|----------------|---|
| AS0602012 | Junta FIBRA entrada regulador |
| AS0602011 | Junta NYLON entrada regulador Mod. SUPPLYGAS (11,5 x 18 x 2 mm) |
| AS0602091 | Junta NYLON entrada regulador Mod. 101 (12,5 x 18 x 2 mm) |
| GS1001001 | Junta goma 20/150 |
| GS1001002 | Junta goma 21,8 l |



Spray buscafugas

(Gas leak detector spray)

| CÓDIGO CODE | ARTÍCULO DESCRIPTION |
|----------------|---|
| | Spray buscafugas 400 gr |
| AS0505005 | <ul style="list-style-type: none"> • Descubre la fuga a través de la formación de burbujas • Marcado CE • Compatible con oxígeno |

Accesorios

(Accessories)



| CÓDIGO CODE | ARTÍCULO DESCRIPTION |
|----------------|--|
| AS0505001 | Encendedor de cazoleta |
| AS0505002 | Piedra de recambio (se sirven en bolsas de 10 ud. Precio por unidad) |
| AS0505003 | Gafas de protección |
| SE05031 | Gafa Soldadura Cristal Redondo Tono 5 EN175/EN169 |
| AS0505004 | Escariadores - Limpiaboquillas |
| AS0505022 | Llave fija Mod. I-62 |

LABISE - Pedro Bilbao



Air Liquide

DESDE 1975 A SU SERVICIO - 1975.ETIK ZURE ZERBITZURA



SOLDADURA ELECTRICA



MMA (160S/200S)

Equipo monofásico portátil con tecnología **INVERTER** para soldadura en corriente continua (DC) de todo tipo de electrodos revestidos (MMA) y proceso LIFT-TIG.

La tecnología Inverter contribuye a la reducción del consumo de energía, peso y dimensiones. Ligera y compacta, gracias a la tecnología **IGBT** incorpora funciones **ARC FORCE**, **ANTISTICKING**, **HOT START**, protección térmica y contra sobretensiones.

Se suministran en una maleta de transporte junto con los accesorios de soldadura MMA (pinzas portaelectrodos y masa, cables y conectores 35-50).



MMA-160S

| CÓDIGO CODE | VOLTAJE INPUT VOLTAGE | TENSIÓN EN VACÍO RATED INPUT CURRENT | CAMPO REGULACIÓN OUTPUT CURRENT RANGE | FACTOR DE MARCHA DUTY CYCLE |
|----------------|--------------------------|---|--|--------------------------------------|
| SE1204002 | 230V - 50/60 Hz | 33/18 | 10-160 A | 30% a 160A - 60% a 125A - 100% a 88A |

| Ø ELECTRODO (mm) Ø ELECTRODE (mm) | CONECTORES CONNECTORS | DIMENSIONES SIZE | PESO WEIGHT |
|--------------------------------------|--------------------------|---------------------|----------------|
| Ø1,6 - Ø2,5 - Ø3,25 | 35/50 | 335 x 120 x 218 mm | 5,0 kg |

MMA-200S

| CÓDIGO CODE | VOLTAJE INPUT VOLTAGE | TENSIÓN EN VACÍO RATED INPUT CURRENT | CAMPO REGULACIÓN OUTPUT CURRENT RANGE | FACTOR DE MARCHA DUTY CYCLE |
|----------------|--------------------------|---|--|---------------------------------------|
| SE1204001 | 230V - 50/60 Hz | 42/26 | 10-200 A | 30% a 200A - 60% a 155A - 100% a 110A |

| Ø ELECTRODO (mm) Ø ELECTRODE (mm) | CONECTORES CONNECTORS | DIMENSIONES SIZE | PESO WEIGHT |
|--------------------------------------|--------------------------|---------------------|----------------|
| Ø1,6 - Ø2,5 - Ø3,25 - Ø4,00 | 35/50 | 335 x 120 x 218 mm | 5,0 kg |



200 Amp



FM-15 Ø0,8



MIG-200S

| CÓDIGO CODE | VOLTAJE INPUT VOLTAGE | CONSUMO INPUT CAPACITY | CORRIENTE ABSORBIDA RATE INPUT CURRENT | CAMPO REGULACIÓN OUTPUT CURRENT RANGE | FACTOR DE MARCHA DUTY CYCLE |
|----------------|--------------------------|------------------------------|---|--|---|
| SE1205001 | 230V - 50/60 Hz | 7,8 | 35/20 | 50-220A | 30% a 200A - 60% a 150A - 100% a 110A |

| TIPO DE ALIMENTADOR WIRE FEEDER | Ø HILO (mm) Ø WIRE (mm) | RENDIMIENTO EFFICIENCY | FACTOR DE POTENCIA POWER FACTOR | GRADO DE PROTECCION IP |
|------------------------------------|----------------------------|---------------------------|------------------------------------|---------------------------|
| Push-Pull | Ø0,6 - Ø0,8 -Ø1,0 | 85% | 0,76 | IP-21S |

| CLASE DE AISLAMIENTO INSULATION CLASS | DIMENSIONES SIZE | PESO WEIGHT |
|--|---------------------|----------------|
| H | 520 x 220 x 390 mm | 13,0 kg |

TIG (200AP) LIFT/HF TIG



200 Amp



- Funciones MMA-TIG.
- Utilización con gas Argón/Argón-CO2.
- Control de soldadura estable.
- Protector de sobrecarga térmica, voltaje con apagado automático.
- Control digital con parámetros de soldadura en tiempo real.
- Voltímetro y amperímetro de fácil visibilidad.
- Tecnología IGBT.
- Alta frecuencia ARC
- Incluye pinza portaelectrodos, masa y antorcha TIG.



TIG-200AP

| CÓDIGO CODE | VOLTAJE INPUT VOLTAGE | CONSUMO INPUT CAPACITY | CORRIENTE ABSORBIDA RATE INPUT CURRENT | CAMPO REGULACIÓN OUTPUT CURRENT RANGE | ARCO ARCING WAY |
|----------------|--------------------------|---------------------------|---|---|--------------------|
| SE1206001 | 230V - 50/60 Hz | 5,9 | 26/13 | 10-200A | HF/LIFT |

| FACTOR DE MARCHA DUTY CYCLE | RENDIMIENTO EFFICIENCY | FACTOR DE POTENCIA POWER FACTOR | GRADO DE PROTECCION IP |
|---------------------------------------|---------------------------|------------------------------------|---------------------------|
| 25% a 200A - 60% a 125A - 100% a 100A | 85% | 0,76 | IP-21S |

| CLASE DE AISLAMIENTO INSULATION CLASS | DIMENSIONES SIZE | PESO WEIGHT |
|--|---------------------|----------------|
| H | 400 x 124 x 222 mm | 6,3 kg |

TIG (220P) AC/DC LIFT/HF TIG



200 Amp



FT-26E



TIG-220P

| CÓDIGO CODE | VOLTAJE INPUT VOLTAGE | CONSUMO INPUT CAPACITY | CORRIENTE ABSORBIDA RATE INPUT CURRENT | RANGO DE SALIDA OUTPUT CURRENT RANGE |
|----------------|--------------------------|---------------------------|---|---|
| SE1206003 | 230V - 50/60 Hz | 8,7 | 38/19 | 10-220A |

| FACTOR DE MARCHA DUTY CYCLE | ARCO ARCING WAY | FRECUENCIA AC FREQUENCY | RENDIMIENTO EFFICIENCY | FACTOR DE POTENCIA POWER FACTOR |
|---------------------------------------|--------------------|----------------------------|---------------------------|------------------------------------|
| 25% a 220A - 60% a 130A - 100% a 110A | HF/LIFT | 50 Hz | 60% | 0,76 |

| GRADO DE PROTECCION IP | CLASE DE AISLAMIENTO INSULATION CLASS | DIMENSIONES SIZE | PESO WEIGHT |
|---------------------------|--|---------------------|----------------|
| IP-21S | H | 580 x 240 x 430 mm | 14,0 kg |

Antorchas MIG

(MIG torches)



| CÓDIGO CODE | ARTÍCULO DESCRIPTION |
|----------------|--|
| SE0901003 | Antorcha Mod. FM-15 4 mt. • 180A CO ₂ /150A. Mezcla. (60%). • Hilos Ø0,6-1,0 mm • Refrigeración por aire |
| SE0901001 | Antorcha Mod. FM-25 4 mt. • 230A CO ₂ /200A Mezcla. (60%). • Hilos Ø0,6-1,2 mm • Refrigeración por aire |
| SE0901002 | Antorcha Mod. FM-36 4 mt. • 340A CO ₂ /310A Mezcla. (60%). • Hilos Ø0,8-1,6 mm • Refrigeración por aire |
| SE0901005 | Antorcha Mod. FM-501 4 mt. • 500A CO ₂ /450A. Mezcla. (60%) • Hilos Ø0,8-1,6 mm • Refrigeración por agua |

Puntas de contacto

(Contact tips)



FM-15



| CÓDIGO CODE | ARTÍCULO DESCRIPTION |
|----------------|--------------------------------|
| SE0907005 | Punta de contacto FM-15 0,6 mm |
| SE0907006 | Punta de contacto FM-15 0,8 mm |
| SE0907007 | Punta de contacto FM-15 1,0 mm |
| SE0907008 | Punta de contacto M-6 0,8 mm |
| SE0907009 | Punta de contacto M-6 1,0 mm |
| SE0907002 | Punta de contacto M-6 1,2 mm |
| SE0907016 | Punta de contacto M-6 1,4 mm |
| SE0907010 | Punta de contacto M-6 1,6 mm |
| SE0907011 | Punta de contacto M-8 0,8 mm |
| SE0907004 | Punta de contacto M-8 1,0 mm |
| SE0907003 | Punta de contacto M-8 1,2 mm |
| SE0907012 | Punta de contacto M-8 1,4 mm |
| SE0907015 | Punta de contacto M-8 1,6 mm |

NOTA: Se sirve en bolsas de 25 unidades.

Cuellos antorcha

(Swan neck)



| CÓDIGO CODE | ARTÍCULO DESCRIPTION |
|----------------|-------------------------|
| SE0902001 | Cuello FM-15 |
| SE0902002 | Cuello FM-25 |
| SE0902003 | Cuello FM-36 |
| SE0902004 | Cuello FM-501 |

Toberas

(Nozzles)



| CÓDIGO CODE | ARTÍCULO DESCRIPTION |
|----------------|-------------------------|
| SE0905002 | Tobera cónica FM-15 |
| SE0905001 | Tobera cónica FM-25 |
| SE0905003 | Tobera cónica FM-36 |
| SE0905006 | Tobera cónica FM-501 |

NOTA: FM-15 y FM-25 se sirven en bolsas de 10 unidades. FM-36 y FM-501, en bolsas de 5 unidades.

Muelles/Pulsadores

(Nozzle tip spring - Push button)



| CÓDIGO CODE | ARTÍCULO DESCRIPTION |
|----------------|-------------------------|
| SE0905007 | Muelle tobera FM-15 |
| SE0905005 | Muelle tobera FM-25 |
| SE0908001 | Pulsador FM-15/25 |
| SE0908002 | Pulsador FM-36 |
| SE0908003 | Pulsador FM-501 |

NOTA: Se sirve en bolsas de 10 unidades.

Difusores/Portapuntas

(Diffuser - Tip adapters)



| CÓDIGO CODE | ARTÍCULO DESCRIPTION |
|----------------|-------------------------------|
| E0903004 | Difusor portapuntas FM-15 |
| SE0903002 | Difusor portapuntas FM-25 M-6 |
| SE0903003 | Difusor portapuntas FM-25 M-8 |
| SE0903001 | Difusor gas blanco FM-36 |
| SE0903005 | Difusor gas FM-501 |
| SE0904002 | Portapuntas FM-36 M-6 |
| SE0904001 | Portapuntas FM-36 M-8 |
| SE0904003 | Portapuntas FM-501 M-8 |

NOTA: Se sirve en bolsas de 10 unidades.

Sirgas

(Liners)



| CÓDIGO CODE | ARTÍCULO DESCRIPTION |
|----------------|---|
| SE0906004 | Sirga forrada AZUL 4 mt. Hierro Ø 0,6/0,8/1,0 mm |
| SE0906003 | Sirga forrada ROJA 4 mt. Hierro Ø 1,0/1,2 mm |
| SE0906005 | Sirga forrada AMARILLA 4 mt. Hierro Ø 1,2/1,6 mm |
| SE0906011 | Sirga desnuda FM-501 4,5 mt |
| SE0906006 | Sirga teflón ROJA 4 mt. Aluminio Ø 1,0/1,2 mm |
| SE0906001 | Sirga combinada GRIS 4 mt |

Antorchas TIG

(TIG torches)



| CÓDIGO CODE | ARTÍCULO DESCRIPTION |
|---|--|
| Antorchas con válvula de corte gas | |
| SE1001002 | Antorcha Mod. FT-17V 4 mt. con válvula 140A DC/125A AC (60%) |
| SE1001001 | Antorcha Mod. FT-26V 4 mt. con válvula 240A DC/200A AC (60%) |
| Antorchas con pulsador electrónico | |
| SE1001004 | Antorcha Mod. FT-17E 4 mt. con pulsador 140A DC/125A AC (60%) |
| SE1001005 | Antorcha Mod. FT-26E 4 mt. con pulsador 240A DC/200A AC (60%) |
| SE1001006 | Antorcha Mod. FT-18. Refrigerada por agua 4 mt. con pulsador 320A DC/250A AC (60%) |

Tobera cerámica

(Ceramic nozzle)



| CÓDIGO CODE | ARTÍCULO DESCRIPTION |
|----------------|---|
| SE1003008 | Tobera cerámica FT-17/18/26 Gr. 10 |
| SE1003007 | Tobera cerámica FT-17/18/26 Gr. 8 |
| SE1003002 | Tobera cerámica FT-17/18/26 Gr. 7 |
| SE1003003 | Tobera cerámica FT-17/18/26 Gr. 6 |
| SE1003004 | Tobera cerámica FT-17/18/26 Gr. 5 |
| SE1003001 | Tobera cerámica FT-17/18/26 Gr. 4 |
| SE1003010 | Tobera cerámica larga FT-17/18/26 Gr. 6 |
| SE1003011 | Tobera cerámica larga FT-17/18/26 Gr. 5 |

NOTA: Se sirve en bolsas de 10 unidades.

Portatungstenos

(Tungsten electrode holder)



| CÓDIGO CODE | ARTÍCULO DESCRIPTION |
|----------------|--------------------------------------|
| SE1004010 | Portatungstenos FT-17/18/26 Ø 1,0 mm |
| SE1004001 | Portatungstenos FT-17/18/26 Ø 1,6 mm |
| SE1004002 | Portatungstenos FT-17/18/26 Ø 2,0 mm |
| SE1004003 | Portatungstenos FT-17/18/26 Ø 2,4 mm |
| SE1004008 | Portatungstenos FT-17/18/26 Ø 3,2 mm |
| SE1004011 | Portatungstenos FT-17/18/26 Ø 4,0 mm |

NOTA: Se sirve en bolsas de 10 unidades.

Difusores de gas

(Gas diffusers)



| CÓDIGO CODE | ARTÍCULO DESCRIPTION |
|----------------|------------------------------|
| SE1005005 | Difusor FT-17/18/26 Ø 1,0 mm |
| SE1005003 | Difusor FT-17/18/26 Ø 1,6 mm |
| SE1005002 | Difusor FT-17/18/26 Ø 2,0 mm |
| SE1005001 | Difusor FT-17/18/26 Ø 2,4 mm |
| SE1005004 | Difusor FT-17/18/26 Ø 3,2 mm |
| SE1005006 | Difusor FT-17/18/26 Ø 4,0 mm |

NOTA: Se sirve en bolsas de 5 unidades.

Tobera cerámica Gas Lens

(Gas Lens ceramic nozzle)



| CÓDIGO CODE | ARTÍCULO DESCRIPTION |
|----------------|--|
| SE1003030 | Tobera cerámica Gas Lens FT-17/18/26 Gr. 4 |
| SE1003028 | Tobera cerámica Gas Lens FT-17/18/26 Gr. 5 |
| SE1003025 | Tobera cerámica Gas Lens FT-17/18/26 Gr. 6 |
| SE1003021 | Tobera cerámica Gas Lens FT-17/18/26 Gr. 7 |
| SE1003020 | Tobera cerámica Gas Lens FT-17/18/26 Gr. 8 |

NOTA: Se sirve en bolsas de 5 unidades.

Difusor de gas Gas Lens

(Gas Lens diffuser)



| CÓDIGO CODE | ARTÍCULO DESCRIPTION |
|----------------|--------------------------------------|
| SE1005014 | Difusor Gas Lens Ø1,0 mm SR-17/18/26 |
| SE1005008 | Difusor Gas Lens Ø1,6 mm SR-17/18/26 |
| SE1005015 | Difusor Gas Lens Ø2,0 mm SR-17/18/26 |
| SE1005007 | Difusor Gas Lens Ø2,4 mm SR-17/18/26 |
| SE1005011 | Difusor Gas Lens Ø3,2 mm SR-17/18/26 |
| SE1005016 | Difusor Gas Lens Ø4,0 mm SR-17/18/26 |

NOTA: Se sirve en bolsas de 5 unidades.



Aislante cabezal Gas Lens

(Gas Lens insulator)

| CÓDIGO CODE | ARTÍCULO DESCRIPTION | P.V.P. PRICE |
|----------------|--|-----------------|
| SE1007006 | Aislante Teflón cabezal FT-17/18/26 para tobera Gas Lens | 2,80 € |



Tapas

(Caps)

| CÓDIGO CODE | ARTÍCULO DESCRIPTION |
|----------------|-------------------------|
| SE1006001 | Tapa larga FT-17/18/16 |
| SE1006002 | Tapa corta FT-17/18/16 |



Cabezal antorcha

(Head)

| CÓDIGO CODE | ARTÍCULO DESCRIPTION |
|----------------|-------------------------|
| SE1002002 | Cabezal FT-17V válvula |
| SE1002001 | Cabezal FT-17 pulsador |
| SE1002004 | Cabezal FT-26V válvula |
| SE1002003 | Cabezal FT-26 pulsador |



SE0910002



SE0910003



SE0910004



SE0910005

Kit recambios antorchas MIG/MAG

(MIG/MAG torches spare parts kit)

| CÓDIGO CODE | ARTÍCULO DESCRIPTION |
|----------------|--|
| SE0910002 | <p>Kit recambios antorcha Mod. FM-15</p> <ul style="list-style-type: none"> • 2 toberas cónicas • 3 puntas de contacto 0,6 mm. • 3 puntas de contacto 0,8 mm. • 4 puntas de contacto 1,0 mm. • 2 difusores portapuntas • 2 muelles sujeción tobera |
| SE0910003 | <p>Kit recambios antorcha Mod. FM-25</p> <ul style="list-style-type: none"> • 2 toberas cónicas • 5 puntas de contacto M-6 0,8 mm. • 5 puntas de contacto M-6 1,0 mm. • 5 puntas de contacto M-6 1,2 mm. • 2 difusores portapuntas M-6 • 2 muelles sujeción tobera |
| SE0910004 | <p>Kit recambios antorcha Mod. FM-36</p> <ul style="list-style-type: none"> • 2 toberas cónicas • 4 puntas de contacto M-8 0,8 mm. • 2 puntas de contacto M-8 1,0 mm. • 4 puntas de contacto M-8 1,2 mm. • 2 portapuntas M-8 • 2 difusores gas blanco M-8 |
| SE0910005 | <p>Kit recambios antorcha Mod. FM-501</p> <ul style="list-style-type: none"> • 2 toberas cónicas • 4 puntas de contacto M-8 1,0 mm. • 4 puntas de contacto M-8 1,2 mm. • 2 puntas de contacto M-8 1,4 mm. • 2 portapuntas M-8 • 2 difusores gas blanco M-8 |



Kit recambios antorchas TIG

(TIG torches spare parts kit)

| CÓDIGO CODE | ARTÍCULO DESCRIPTION |
|----------------|--|
| SE1007009 | <p>Kit recambios antorcha Mod. FT-17/18/26</p> <ul style="list-style-type: none"> • 1 tapa larga • 1 tapa mediana • 2 portatungstenos 1,6 mm. • 2 portatungstenos 2,4 mm. • 2 difusores 1,6 mm. • 1 difusores 2,4 mm. • 2 toberas cerámica GR5 • 2 toberas cerámica GR6 • 2 toberas cerámicas GR8 • 2 tungstenos rojos Torio 1,6 mm. • 2 tungstenos rojos Torio 2,4 mm. |



Kit recambios antorchas TIG - GAS LENS

(TIG - LENS GAS torches spare parts kit)

| CÓDIGO CODE | ARTÍCULO DESCRIPTION |
|----------------|--|
| SE1007010 | <p>Kit recambios antorcha FT-17/18/26 - GAS LENS</p> <ul style="list-style-type: none"> • 1 tapa larga • 1 portatungstenos 1,6 mm. • 1 portatungstenos 2,4 mm. • 1 portatungstenos 3,2 mm. • 1 difusor GAS LENS 1,6 mm. • 1 difusor GAS LENS 2,4 mm. • 1 difusor GAS LENS 3,2 mm. • 1 tobera cerámica GAS LENS GR5 • 1 tobera cerámica GAS LENS GR6 • 1 tobera cerámica GAS LENS GR8 • 1 aislante teflón cabezal GAS LENS • 1 tungsteno dorado Lantano 1,6 mm. • 1 tungsteno dorado Lantano 2,4 mm. • 1 tungsteno dorado Lantano 3,2 mm. |

Pinza portaelectrodos

(Electrode holder clamps)



| CÓDIGO CODE | ARTÍCULO DESCRIPTION |
|----------------|-----------------------------------|
| SE01004 | Portaelectrodos OPT. 300A cerrada |
| SE01005 | Portaelectrodos OPT. 400A cerrada |
| SE01007 | Portaelectrodos OPT. 500A cerrada |
| SE01010 | Portaelectrodos OPT. 300A abierta |
| SE01009 | Portaelectrodos OPT. 400A abierta |
| SE01011 | Portaelectrodos OPT. 500A abierta |

Pinza de masa

(Earth clamps)



| CÓDIGO CODE | ARTÍCULO DESCRIPTION |
|----------------|----------------------------|
| SE01002 | Pinza de masa 300A |
| SE01003 | Pinza de masa 400A |
| SE01001 | Pinza de masa 500A |
| SE01012 | Pinza de masa mordaza 600A |

Conector aéreo

(Air cable connectors)



| CÓDIGO CODE | ARTÍCULO DESCRIPTION |
|----------------|-----------------------------|
| SE02001 | Conector aéreo macho 10/25 |
| SE02004 | Conector aéreo macho 35/50 |
| SE02010 | Conector aéreo macho 50/70 |
| SE02009 | Conector aéreo macho 70/95 |
| SE02005 | Conector aéreo hembra 10/25 |
| SE02006 | Conector aéreo hembra 35/50 |
| SE02011 | Conector aéreo hembra 50/70 |
| SE02012 | Conector aéreo hembra 70/95 |

Conector base

(Machine cable connectors)



| CÓDIGO CODE | ARTÍCULO DESCRIPTION |
|----------------|----------------------------|
| SE02014 | Conector base macho 10/25 |
| SE02015 | Conector base macho 35/50 |
| SE02016 | Conector base macho 50/70 |
| SE02007 | Conector base hembra 10/25 |
| SE02008 | Conector base hembra 35/50 |
| SE02013 | Conector base hembra 50/70 |

Cable soldadura

Extra-Flexible con aislamiento en NBR. IEC 60228, Din-VDE 0281
(Welding cable)



| CÓDIGO CODE | ARTÍCULO DESCRIPTION | A 60% A 60% | P.V.P. PRICE |
|----------------|-----------------------------------|----------------|-----------------|
| SE03001 | Cable soldar 1x16 mm ² | 175 | Consultar |
| SE03002 | Cable soldar 1x25 mm ² | 230 | Consultar |
| SE03003 | Cable soldar 1x35 mm ² | 290 | Consultar |
| SE03004 | Cable soldar 1x50 mm ² | 365 | Consultar |
| SE03006 | Cable soldar 1x70 mm ² | 460 | Consultar |

Funda neopreno

(Neoprene cable cover)



| CÓDIGO CODE | ARTÍCULO DESCRIPTION |
|----------------|---------------------------------|
| SE08003 | Funda neopreno textil Ø20x23 mm |
| SE08004 | Funda neopreno textil Ø25x28 mm |
| SE08002 | Funda neopreno textil Ø35x38 mm |
| SE08001 | Funda neopreno textil Ø50x53 mm |

Antorcha arco aire/electrodos

(Air carbon holder)



| CÓDIGO CODE | ARTÍCULO DESCRIPTION |
|----------------|---|
| SE06001 | Antorcha Arco-Aire Mod. K4000 Cable 2 mt. 1000A |
| SE06002 | Electrodo grafito Ø4 mm |
| SE06003 | Electrodo grafito Ø6 mm |
| SE06004 | Electrodo grafito Ø8 mm |
| SE06005 | Electrodo grafito Ø10 mm |
| SE06007 | Electrodo grafito Ø13 mm |

Sprays/Líquidos/Decapantes

(Sprays-liquids-fluxes)



| CÓDIGO CODE | ARTÍCULO DESCRIPTION |
|----------------|--|
| AS0505037 | Spray antiproyecciones |
| AS0505067 | Bidón líquido antriproyecciones 5 l. |
| AS0505069 | Líquido refrigerante MIG/TIG 5l. |
| AS0505046 | Decapante en pasta para limpieza INOX. Bote 2,6 kg |
| AS0505073 | Paletina para decapante |
| AS0505065 | Pasta antiproyecciones 300 gr. |

Manguera agua para antorchas refrigeradas

(Water hose for MIG torches)



| CÓDIGO CODE | ARTÍCULO DESCRIPTION |
|----------------|-------------------------|
| MG0104005 | Manguera azul Ø5x8 mm |
| MG0104006 | Manguera rojal Ø5x8 mm |

Accesorios soldadura

(Welding accessories)



| CÓDIGO CODE | ARTÍCULO DESCRIPTION |
|----------------|------------------------------------|
| SE05012 | Piqueta mango muelle |
| SE05004 | Cepillo 4 hileras con mango madera |
| SE05005 | Par de guantes. Largo 34 cm |
| SE05032 | Delantal piel 90x60 cm gris |
| SE05042 | Par polainas soldador 30 cm |
| SE05043 | Par mangas soldador 63 cm |



Estufas/Horno electrodos CE

(Electrode drying ovens)

| CÓDIGO CODE | ARTÍCULO DESCRIPTION | P.V.P. PRICE |
|----------------|---|-----------------|
| SE07001 | Estufa para 260 electrodos Ø3,25 x 450 mm <ul style="list-style-type: none"> • Temperatura regulable entre 30° y 210°C • Monofásica 220V. Potencia 300W • Peso 5,0 kg. • Medidas 190 x 600 mm | Consultar |

Electrodo tungsteno ROJO Para soldar aceros aleados e inoxidables. Torio 2% - ThO₂ 2%
(Red tungsten - Thorium 2%)



| CÓDIGO CODE | ARTÍCULO DESCRIPTION | Ø MM Ø mm | SÍMBOLO SYMBOL | P.V.P. PRICE |
|----------------|-------------------------|--------------|-------------------|-----------------|
| SE04008 | Tungsteno TORIO (Rojo) | 1,0 mm | WTh20 | Consultar |
| SE04007 | Tungsteno TORIO (Rojo) | 1,6 mm | WTh20 | Consultar |
| SE04009 | Tungsteno TORIO (Rojo) | 2,0 mm | WTh20 | Consultar |
| SE04002 | Tungsteno TORIO (Rojo) | 2,4 mm | WTh20 | Consultar |
| SE04011 | Tungsteno TORIO (Rojo) | 3,2 mm | WTh20 | Consultar |
| SE04015 | Tungsteno TORIO (Rojo) | 4,0 mm | WTh20 | Consultar |

Electrodo tungsteno DORADO Para soldar aceros aleados, inoxidables y aluminio.
Lantano 1,5% - La₂O₃ 1,5% (Gold tungsten - Lanthanum 1,5%)



| CÓDIGO CODE | ARTÍCULO DESCRIPTION | Ø MM Ø mm | SÍMBOLO SYMBOL | P.V.P. PRICE |
|----------------|----------------------------|--------------|-------------------|-----------------|
| SE04023 | Tungsteno LANTANO (Dorado) | 1,0 mm | WLa15 | Consultar |
| SE04005 | Tungsteno LANTANO (Dorado) | 1,6 mm | WLa15 | Consultar |
| SE04006 | Tungsteno LANTANO (Dorado) | 2,0 mm | WLa15 | Consultar |
| SE04004 | Tungsteno LANTANO (Dorado) | 2,4 mm | WLa15 | Consultar |
| SE04017 | Tungsteno LANTANO (Dorado) | 3,2 mm | WLa15 | Consultar |
| SE04025 | Tungsteno LANTANO (Dorado) | 4,0 mm | WLa15 | Consultar |

Electrodo tungsteno GRIS Para soldar aceros aleados y no aleados, aluminio, titanio, níquel, cobre y aleaciones de magnesio. Cerio 2% - CeO₂ 2% (Grey tungsten - Cerium 2%)



| CÓDIGO CODE | ARTÍCULO DESCRIPTION | Ø MM Ø mm | SÍMBOLO SYMBOL | P.V.P. PRICE |
|----------------|-------------------------|--------------|-------------------|-----------------|
| SE04028 | Tungsteno CERIO (Gris) | 1,0 mm | WCe20 | Consultar |
| SE04019 | Tungsteno CERIO (Gris) | 1,6 mm | WCe20 | Consultar |
| SE04003 | Tungsteno CERIO (Gris) | 2,0 mm | WCe20 | Consultar |
| SE04010 | Tungsteno CERIO (Gris) | 2,4 mm | WCe20 | Consultar |
| SE04035 | Tungsteno CERIO (Gris) | 3,2 mm | WCe20 | Consultar |
| SE04038 | Tungsteno CERIO (Gris) | 4,0 mm | WCe20 | Consultar |

Electrodo tungsteno VERDE Para soldar aluminio. Puro. (Green tungsten - pure)



| CÓDIGO CODE | ARTÍCULO DESCRIPTION | Ø MM Ø mm | SÍMBOLO SYMBOL | P.V.P. PRICE |
|----------------|-------------------------|--------------|-------------------|-----------------|
| SE04022 | Tungsteno PURO (Verde) | 1,0 mm | WP | Consultar |
| SE04012 | Tungsteno PURO (Verde) | 1,6 mm | WP | Consultar |
| SE04021 | Tungsteno PURO (Verde) | 2,0 mm | WP | Consultar |
| SE04001 | Tungsteno PURO (Verde) | 2,4 mm | WP | Consultar |
| SE04013 | Tungsteno PURO (Verde) | 3,2 mm | WP | Consultar |
| SE04026 | Tungsteno PURO (Verde) | 4,0 mm | WP | Consultar |

Electrodo tungsteno NEGRO Para soldar aceros aleados e inoxidables.

Lantano 1% - La₂O₃ 1% (*Black tungsten - Lanthanum 1%*)



| CÓDIGO CODE | ARTÍCULO DESCRIPTION | Ø MM Ø mm | SÍMBOLO SYMBOL | P.V.P. PRICE |
|----------------|---------------------------|--------------|-------------------|-----------------|
| SE04046 | Tungsteno LANTANO (Negro) | 1,0 mm | WLa10 | Consultar |
| SE04030 | Tungsteno LANTANO (Negro) | 1,6 mm | WLa10 | Consultar |
| SE04037 | Tungsteno LANTANO (Negro) | 2,0 mm | WLa10 | Consultar |
| SE04014 | Tungsteno LANTANO (Negro) | 2,4 mm | WLa10 | Consultar |
| SE04041 | Tungsteno LANTANO (Negro) | 3,2 mm | WLa10 | Consultar |
| SE04029 | Tungsteno LANTANO (Negro) | 4,0 mm | WLa10 | Consultar |

Electrodo tungsteno AZUL Para soldar aceros inoxidables y aluminio.

Lantano 2% - La₂O₃ 2% (*Blue tungsten - Lanthanum 2%*)



| CÓDIGO CODE | ARTÍCULO DESCRIPTION | Ø MM Ø mm | SÍMBOLO SYMBOL | P.V.P. PRICE |
|----------------|--------------------------|--------------|-------------------|-----------------|
| SE04042 | Tungsteno LANTANO (Azul) | 1,0 mm | WLa20 | Consultar |
| SE04033 | Tungsteno LANTANO (Azul) | 1,6 mm | WLa20 | Consultar |
| SE04043 | Tungsteno LANTANO (Azul) | 2,0 mm | WLa20 | Consultar |
| SE04032 | Tungsteno LANTANO (Azul) | 2,4 mm | WLa20 | Consultar |
| SE04044 | Tungsteno LANTANO (Azul) | 3,2 mm | WLa20 | Consultar |
| SE04045 | Tungsteno LANTANO (Azul) | 4,0 mm | WLa20 | Consultar |

Electrodo tungsteno TURQUESA Para soldar aceros/aceros inoxidables en DC y aluminios en AC.



| CÓDIGO CODE | ARTÍCULO DESCRIPTION | Ø MM Ø mm | SÍMBOLO SYMBOL | P.V.P. PRICE |
|----------------|------------------------------------|--------------|-------------------|-----------------|
| SE04048 | Tungsteno TIERRAS RARAS (Turquesa) | 1,0 mm | WR2 | Consultar |
| SE04027 | Tungsteno TIERRAS RARAS (Turquesa) | 1,6 mm | WR2 | Consultar |
| SE04047 | Tungsteno TIERRAS RARAS (Turquesa) | 2,0 mm | WR2 | Consultar |
| SE04018 | Tungsteno TIERRAS RARAS (Turquesa) | 2,4 mm | WR2 | Consultar |
| SE04049 | Tungsteno TIERRAS RARAS (Turquesa) | 3,2 mm | WR2 | Consultar |
| SE04050 | Tungsteno TIERRAS RARAS (Turquesa) | 4,0 mm | WR2 | Consultar |

Electrodo tungsteno MORADO Para soldar aceros/aceros inoxidables, cobre y latón en DC y aluminios en AC.



| CÓDIGO CODE | ARTÍCULO DESCRIPTION | Ø MM Ø mm | SÍMBOLO SYMBOL | P.V.P. PRICE |
|----------------|----------------------------------|--------------|-------------------|-----------------|
| SE04051 | Tungsteno TIERRAS RARAS (Morado) | 1,0 mm | E3 | Consultar |
| SE04039 | Tungsteno TIERRAS RARAS (Morado) | 1,6 mm | E3 | Consultar |
| SE04036 | Tungsteno TIERRAS RARAS (Morado) | 2,0 mm | E3 | Consultar |
| SE04034 | Tungsteno TIERRAS RARAS (Morado) | 2,4 mm | E3 | Consultar |
| SE04020 | Tungsteno TIERRAS RARAS (Morado) | 3,2 mm | E3 | Consultar |
| SE04052 | Tungsteno TIERRAS RARAS (Morado) | 4,0 mm | E3 | Consultar |



Electrodo INOXIDABLE 308L y 316L

(Stainless steel electrodes)

| CÓDIGO CODE | ARTÍCULO DESCRIPTION | P.V.P. PRICE |
|----------------|--|-----------------|
| SE1102021 | Paquete 1,2 Kg Electrodo E308L Inox Ø1,6x250 mm. | Consultar |
| SE1102020 | Paquete 2,0 Kg Electrodo E308L Inox Ø2x300 mm. | Consultar |
| SE1102010 | Paquete 2,0 Kg Electrodo E308L Inox Ø2,5x300 mm. | Consultar |
| SE1102022 | Paquete 2,0 Kg Electrodo E308L Inox Ø3,2x350 mm. | Consultar |
| SE1102017 | Paquete 2,0 Kg Electrodo E316L Inox Ø1,6x300 mm. | Consultar |
| SE1102016 | Paquete 2,0 Kg Electrodo E316L Inox Ø2,0x300 mm. | Consultar |
| SE1102008 | Paquete 2,0 Kg Electrodo E316L Inox Ø2,5x300 mm. | Consultar |
| SE1102013 | Paquete 2,0 Kg Electrodo E316L Inox Ø3,2x300 mm. | Consultar |

Electrodo RUTILO

(Rutile electrodes)

| CÓDIGO CODE | ARTÍCULO DESCRIPTION | P.V.P. PRICE |
|----------------|---|-----------------|
| SE1102005 | Caja 20,0 Kg Electrodo Rutilo E6013 Ø2,50x350 mm. | Consultar |
| SE1102006 | Caja 20,0 Kg Electrodo Rutilo E6013 Ø3,25x350 mm. | Consultar |
| SE1102007 | Caja 20,0 Kg Electrodo Rutilo E6013 Ø4,00x350 mm. | Consultar |

Electrodo BASICO

(Basic electrodes)

| CÓDIGO CODE | ARTÍCULO DESCRIPTION | P.V.P. PRICE |
|----------------|--|-----------------|
| SE1102015 | Caja 16,4 Kg Electrodo Básico E7018-1 Ø2,5x350 mm. | Consultar |
| SE1102018 | Caja 16,8 Kg Electrodo Básico E7018-1 Ø3,2x350 mm. | Consultar |
| SE1102023 | Caja 24,8 Kg Electrodo Básico E7018-1 Ø4,0x450 mm. | Consultar |

Electrodo HIERRO FUNDIDO

(Cast iron electrodes)

| CÓDIGO CODE | ARTÍCULO DESCRIPTION | P.V.P. PRICE |
|----------------|--|-----------------|
| SE1102012 | Paquete 2,2 Kg Electrodo hierro fundido Ø2,5x350 mm. | Consultar |
| SE1102024 | Paquete 2,6 Kg Electrodo hierro fundido Ø3,2x350 mm. | Consultar |

Los precios de estas tarifa pueden sufrir variaciones sin previo aviso en función de la cotización de las materias primas.

Varilla INOX 316

(Stainless steel 316 filler rod)

| CÓDIGO CODE | ARTÍCULO DESCRIPTION | P.V.P. PRICE |
|----------------|---|-----------------|
| SE1101034 | Paquete 5 Kg. Varilla Tig Inox 316 Ø1,0 mm. | Consultar |
| SE1101042 | Paquete 5 Kg. Varilla Tig Inox 316 Ø1,2 mm. | Consultar |
| SE1101018 | Paquete 5 Kg. Varilla Tig Inox 316 Ø1,6 mm. | Consultar |
| SE1101017 | Paquete 5 Kg. Varilla Tig Inox 316 Ø2,0 mm. | Consultar |
| SE1101030 | Paquete 5 Kg. Varilla Tig Inox 316 Ø2,4 mm. | Consultar |



Varilla INOX 308

(Stainless steel 308 filler rod)

| CÓDIGO CODE | ARTÍCULO DESCRIPTION | P.V.P. PRICE |
|----------------|---|-----------------|
| SE1101032 | Paquete 5 Kg. Varilla Tig Inox 308 Ø1,0 mm. | Consultar |
| SE1101022 | Paquete 5 Kg. Varilla Tig Inox 308 Ø1,2 mm. | Consultar |
| SE1101023 | Paquete 5 Kg. Varilla Tig Inox 308 Ø1,6 mm. | Consultar |
| SE1101033 | Paquete 5 Kg. Varilla Tig Inox 308 Ø2,0 mm. | Consultar |
| SE1101035 | Paquete 5 Kg. Varilla Tig Inox 308 Ø2,4 mm. | Consultar |

Varilla ALUMINIO

(Aluminium filler rod)

| CÓDIGO CODE | ARTÍCULO DESCRIPTION | P.V.P. PRICE |
|----------------|---|-----------------|
| SE1101029 | Paquete 2,5 Kg. Varilla Aluminio AlMg5 Ø1,6 mm. (Kg.) | Consultar |
| SE1101027 | Paquete 2,5 Kg. Varilla Aluminio AlMg5 Ø2,0 mm. | Consultar |
| SE1101043 | Paquete 2,5 Kg. Varilla Aluminio AlMg5 Ø2,4 mm. | Consultar |

Varilla LATON

(Brass filler rod)

| CÓDIGO CODE | ARTÍCULO DESCRIPTION | P.V.P. PRICE |
|----------------|---|-----------------|
| AS0506005 | Paquete 1,0 Kg. Varilla Latón Ø2,0x1000 mm. | Consultar |
| AS0506070 | Paquete 1,0 Kg. Varilla Latón Ø2,5x1000 mm. | Consultar |
| AS0506071 | Paquete 1,0 Kg. Varilla Latón Ø3,2x1000 mm. | Consultar |

Varilla ACERO AL CARBONO/HIERRO

(Mild steel filler rod)

| CÓDIGO CODE | ARTÍCULO DESCRIPTION | P.V.P. PRICE |
|----------------|---|-----------------|
| AS0506066 | Paquete 5 Kg. Varilla Hierro CU ER-70S6 Ø1,6x1000 mm. | Consultar |
| AS0506006 | Paquete 5 Kg. Varilla Hierro CU ER-70S6 Ø2,0x1000 mm. | Consultar |
| AS0506064 | Paquete 5 Kg. Varilla Hierro CU ER-70S6 Ø2,4x1000 mm. | Consultar |
| AS0506029 | Paquete 5 Kg. Varilla Hierro CU ER-70S6 Ø3,2x1000 mm. | Consultar |

Los precios de estas tarifa pueden sufrir variaciones sin previo aviso en función de la cotización de las materias primas.



Bobina hilo ACERO AL CARBONO/HIERRO

(Carbon steel MIG wire ER-70S6)

| CÓDIGO CODE | ARTÍCULO DESCRIPTION | P.V.P. PRICE |
|----------------|--|-----------------|
| SE1101011 | Bobina 5 Kg. Hilo A. Carbono ER-70S6 Ø0,8 mm. | Consultar |
| SE1101009 | Bobina 15 Kg. Hilo A. Carbono ER-70S6 Ø0,8 mm. | Consultar |
| SE1101010 | Bobina 15 Kg. Hilo A. Carbono ER-70S6 Ø1,0 mm. | Consultar |
| SE1101007 | Bobina 15 Kg. Hilo A. Carbono ER-70S6 Ø1,2 mm. | Consultar |

Bobina hilo INOXIDABLE 308 Y 316

(Stainless steel (308 & 316) wire EN ISO 14343-A)

| CÓDIGO CODE | ARTÍCULO DESCRIPTION | P.V.P. PRICE |
|----------------|--|-----------------|
| SE1101040 | Bobina 15 Kg Hilo A. Inox 308 Ø0,8 mm. | Consultar |
| SE1101044 | Bobina 15 Kg Hilo A. Inox 308 Ø1,0 mm. | Consultar |
| SE1101045 | Bobina 15 Kg Hilo A. Inox 308 Ø1,2 mm. | Consultar |
| SE1101039 | Bobina 15 Kg Hilo A. Inox 316 Ø0,8 mm | Consultar |
| SE1101001 | Bobina 15 Kg Hilo A. Inox 316 Ø1,0 mm. | Consultar |
| SE1101046 | Bobina 15 Kg Hilo A. Inox 316 Ø1,2 mm. | Consultar |

Bobina hilo ALUMINIO

(Aluminium wire AlMg5 DIN1732)

| CÓDIGO CODE | ARTÍCULO DESCRIPTION | P.V.P. PRICE |
|----------------|--|-----------------|
| SE1101013 | Bobina 5 Kg Hilo Aluminio AlMg5 Ø0,8 mm. | Consultar |
| SE1101006 | Bobina 7 Kg Hilo Aluminio AlMg5 Ø1,0 mm. | Consultar |
| SE1101008 | Bobina 7 Kg Hilo Aluminio AlMg5 Ø1,2 mm. | Consultar |



Aleaciones fosforosas

(Phosphorus copper brazing alloys)

| CÓDIGO CODE | % FÓSFORO % P | Ø/LONGITUD Ø/LENGTH | KG/PAQUETE KG/BOX |
|----------------|------------------|------------------------|----------------------|
| AS0506013 | Usos general | 2 x 500 mm | 1 |
| AS0506001 | Especial cobre | 2 x 500 mm | 1 |
| AS0506016 | Especial latón | 2 x 500 mm | 1 |

Aleaciones de plata sin cadmio

(Cadmium free brazing alloys)

| CÓDIGO CODE | % PLATA % AG | Ø/LONGITUD Ø/LENGTH | KG/PAQUETE KG/BOX |
|----------------|-----------------|------------------------|----------------------|
| AS0506009 | 2% | 2 x 500 mm | 1 |
| AS0506003 | 5% | 2 x 500 mm | 1 |
| AS0506032 | 5% Cuadrada | 2+2 x 500 mm | 1 |
| AS0506004 | 15% | 2 x 500 mm | 1 |
| AS0506017 | 19% | 1,5 x 500 mm | 1 |
| AS0506018 | 19% | 2 x 500 mm | 1 |
| AS0506020 | 20% | 1,5 x 500 mm | 1 |
| AS0506007 | 20% | 2 x 500 mm | 1 |
| AS0506044 | 30% | 1,5 x 500 mm | 1 |
| AS0506023 | 30% | 2 x 500 mm | 1 |
| AS0506027 | 40% | 1,5 x 500 mm | 1 |
| AS0506008 | 40% | 2 x 500 mm | 1 |

Aleaciones de plata recubierta

(Cadmium free brazing alloys - Flux coated)

| CÓDIGO CODE | % PLATA % AG | Ø/LONGITUD Ø/LENGTH | KG/PAQUETE KG/BOX |
|----------------|-----------------|------------------------|----------------------|
| AS0506019 | 20% | 1,5 x 500 mm | 1 |
| AS0506010 | 20% | 2 x 500 mm | 1 |
| AS0506055 | 30% | 1,5 x 500 mm | 1 |
| AS0506011 | 30% | 2 x 500 mm | 1 |
| AS0506056 | 40% | 1,5 x 500 mm | 1 |
| AS0506026 | 40% | 2 x 500 mm | 1 |

NOTA: Consultar otras aleaciones.



Decapante para aleaciones Latón-Cobre

(Fluxes)

| CÓDIGO CODE | ARTÍCULO DESCRIPTION |
|----------------|-----------------------------------|
| AS0506045 | Decapante en polvo envase 100 gr |
| AS0506046 | Decapante en polvo envase 500 gr |
| AS0506047 | Decapante en polvo envase 1000 gr |